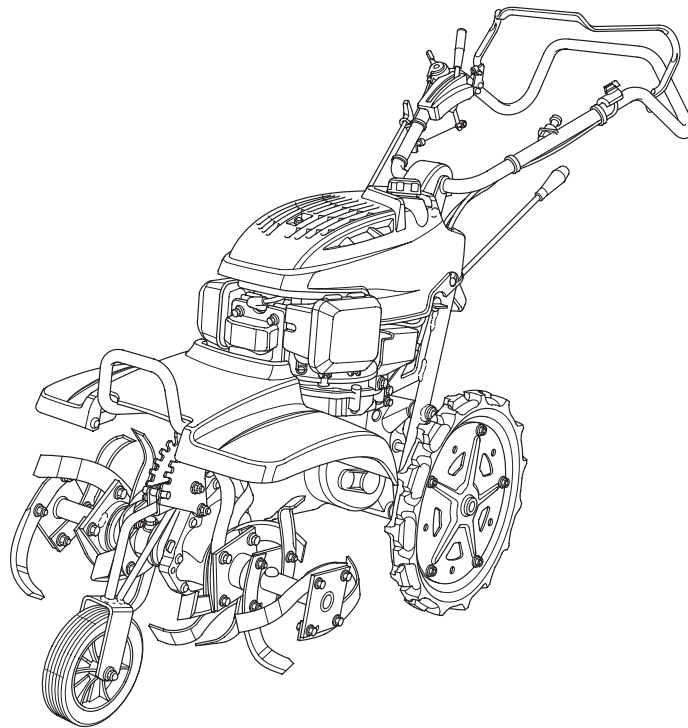


Honda FF500

INSTRUKTIONSBOK



Honda FF500

INSTRUKTIONSBOK



"e-SPEC" skapades ursprungligen eftersom vi önskade att "bevara naturen för kommande generationer".

Nu är det också en symbol för miljömässigt ansvarsfull teknik som används för Hondas motorer, kraftutrustning, utombordare etc. och ska användas för att identifiera sådana produkter som använder den miljövänligaste teknik som utvecklas av Honda.

Tack för att du har köpt en jordfräs från Honda.

Instruktionsboken täcker drift och underhåll av jordfräsen FF500.

All information i denna publikation baseras på den senast tillgängliga produktinformationen när denna publikation trycktes.

Honda Motor Co., Ltd. förbehåller sig rätten att när som helst införa ändringar utan föregående meddelande och utan att påta sig någon förpliktelse.

Ingen del av denna publikation får mångfaldigas utan skriftlig tillåtelse. Denna instruktionsbok ska betraktas som en permanent del av jordfräsen och ska följa med den vid en försäljning.

Var särskilt uppmärksam på påståenden som föregås av följande ord:

▲ VARNING Indikerar en stor risk för allvarlig personskada eller dödsfall om anvisningarna inte följs.

FÖRSIKTIGHET: Indikerar risk för personskada eller skada på utrustning om anvisningarna inte följs.

OBS! Lämnar användbar information.

Om ett problem skulle uppstå, eller om du har frågor om jordfräsen, tar du kontakt med en av Honda auktoriserad återförsäljare.

▲ VARNING

Hondas jordfräs är utformad för att erbjuda säker och tillförlitlig drift om den hanteras enligt anvisningarna. Läs och förstå instruktionsboken innan du använder jordfräsen. Om detta inte sker kan det leda till personskada eller skada på utrustningen.

INNEHÅLL

1. SÄKERHETSINSTRUKTIONER	3
2. PLACERING AV SÄKERHETSDEKALER	8
Placering av CE-märkning och dekal för bullernivå	9
3. IDENTIFIERING AV KOMPONENT	10
4. KONTROLL FÖRE DRIFT	12
5. START AV MOTORN	19
•Drift på hög höjd	22
6. DRIFT AV JORDFRÄSEN	23
7. ATT STANNA MOTORN	31
8. UNDERHÅLL	33
9. RENGÖRING EFTER ANVÄNDNING	52
10. TRANSPORT/FÖRVARING	53
11. FELSÖKNING	56
12. SPECIFIKATIONER	59
13. ADRESSER TILL STÖRRE HONDAÅTERFÖRSÄLJARE	60

1. SÄKERHETSFÖRESKRIFTER

▲ VARNING

För att säkerställa säker drift –

För din egen och andras säkerhet ska du vara särskilt uppmärksam på dessa försiktighetsåtgärder:



- Hondas jordfräs är utformad för att erbjuda säker och tillförlitlig drift om den hanteras enligt anvisningarna. Läs och förstå instruktionsboken innan du använder jordfräsen. Om detta inte sker kan det leda till personskada eller skada på utrustningen.



- Avgaser innehåller giftig koloxid. Kör aldrig jordfräsen i ett oventilerat område. Se till att du har tillräcklig ventilation.



- Hackrotorerna är vassa och roterar snabbt. Kontakt med dem kan leda till allvarliga skador.
 - Se till att händer och fötter inte kommer i närheten av hackrotorerna medan motorn är igång.
 - Stanna motorn och koppla ur kopplingen före inspektion eller underhåll av hackrotorerna.
 - Koppla bort tändkabelanslutningen för att förhindra att motorn kan startas. Använd kraftiga handskar för att skydda dina händer från knivarna vid rengöring, kontroll eller byte av knivarna.

Förarens ansvar

- Se till att jordfräsen är i bra arbetsskick. Används en jordfräs i dåligt eller tveksamt skick, kan det leda till allvarliga skador.
- Säkerställ att alla säkerhetsanordningar fungerar och att varningsdekaler finns på plats. Dessa har monterats för din säkerhet.
- Säkerställ att skyddskåpor (knivskydd, flätkåpa och startanordningens kåpa) sitter på sina platser.
- Lär dig hur du stannar motorn och hackrotorerna snabbt i en nödsituation. Lär dig alla reglage.
- Håll ett fast grepp om styrhandtagen. Den tenderar att lyftas när kopplingen går i ingrepp.

▲ VARNING**För att säkerställa säker drift –****Förarens ansvar**

- Läs instruktionsboken noggrant. Lär dig reglagen och det korrekta handhavandet av jordfräsen.
- Använd jordfräsen för dess avsedda syfte, dvs. att bearbeta jorden. All annan användning kan vara farlig eller skada utrustningen. Den ska aldrig användas för att bearbeta jord som innehåller urberg, stenar, kablar eller andra hårda material.
- Låt aldrig barn eller andra vuxna som inte känner till instruktionsboken använda jordfräsen. Lokala förordningar kan innehålla bestämmelser om operatörens ålder.
- Före varje användning, ska jordfräsen inklusive delar inspekteras visuellt, för att upptäcka slitage, skador och glapp. Vid behov byts skadade delar.
- Kom ihåg att ägaren eller användaren är ansvarig för olyckor eller skador som andra människor eller deras egendom utsätts för. Vid en eventuell uthyrning ska du se till att driftsanvisningar lämnas i närvaron av användaren.
- Se till att händer och fötter inte kommer i närheten av hackrotorerna medan motorn är igång.
- Använd kraftiga heltäckande skodon. Manövrering av jordfräsen med bara fötter eller öppna skor eller sandaler ökar risken för skador.
- Klä dig förnuftigt. Löst hängande kläder kan fastna i rörliga delar och ökar risken för att du skadas.
- Var vaksam. Manövrering av jordfräsen när du är trött, sjuk eller påverkad av alkohol eller medicin kan leda till allvarliga skador.
- Se till att inga andra människor eller husdjur finns vid området som ska fräsas.
- Se till att sporren finns på plats och är korrekt inställd.
- Starta motorn aktsamt enligt anvisningarna i denna manual och se till att dina fötter inte är i närheten av hackrotorerna.
- När motorn startas ska du se till att dina fötter inte är i närheten av hackrotorerna.
- Ändra inte inställningen av motorns varvtalsregulator och övervarva inte motorn.
- Vid manövrering av jordfräsen ska du gå, aldrig springa.
- Undvik att använda jordfräsen på natten eller vid dåligt sikt eftersom det ökar risken för en olycka.
- När du går baklänges under manövrering, ska du vara särskilt uppmärksam på människor och hinder bakom dig.
- Innan du transporterar eller lyfter jordfräsen ska du se till att motorn är avstängd.

▲ VARNING**För att säkerställa säker drift –****Förarens ansvar**

- Stanna motorn vid följande situationer:
 - När du lämnar jordfräsen oövervakad.
 - Innan den tankas.
- När motorn ska stängas av, flyttar du gasreglaget till läget LÅG och stänger sedan AV motorströmbrytaren. Om jordfräsen har en bränslekran, ska du se till att den är i läget STÄNGD.
- Se till att alla muttrar, bultar och skruvar är åtdragna för att tillse att jordfräsen är i gott driftskick. Regelbundet underhåll är en viktig del av användarens säkerhet och för att bevara maskinens prestanda.
- Förvara aldrig jordfräsen med bränsle i tanken i en byggnad där ångor kan nå en öppen låga, gnista eller källa till hög temperatur.
- Låt motorn svalna innan du förvarar den i ett slutet utrymme.
- För att minska brandfaran, ska du se till att jordfräsen och särskilt motorn, avgasröret och området där bensin förvaras hålls fritt från gräs, löv eller mycket fett.
- Lämna inte behållare med växtmaterial i eller nära en byggnad
- Om bränsletanken måste tömmas ska detta ske utomhus med kall motor.
- Byt skadade eller slitna delar av säkerhetsskäl.

Barnsäkerhet

- Se till att barn stannar inomhus och under övervakning när maskiner används i närheten. Barn förflyttar sig snabbt och är intresserade av jordfräsen och arbetet med den.
- Förutsätt aldrig att barn kommer att stanna kvar där du såg dem senast. Var vaksam och stäng av jordfräsen om barn kommer in i området.
- Barn får aldrig använda jordfräsen, inte heller under uppsikt av vuxna.

Fara med föremål som slungas iväg

- Föremål som träffas av de roterande hackrotorerna kan slungas ut från jordfräsen med stor kraft och kan leda till allvarliga skador.
- Innan du fräser jorden ska du plocka undan pinar, stora stenar, kablar, glas etc. från området. Fräs bara i dagsljus. Kontrollera allt jordfräsen efter att ha slagit emot ett föremål. Reparera eller byt skadade delar innan maskinen används igen.
- Föremål som slungas ut eller skadade hackrotorer kan leda till allvarliga skador. Kontrollera alltid hackrotorerna innan jordfräsen används.

▲ VARNING**För att säkerställa säker drift –****Förarens ansvar**

Bensin är mycket lättantändning och bensinångor kan explodera. Var mycket försiktig när du handskas med bensin. Förvara bensin utom räckhåll för barn.

- Fyll på bränsle innan motorn startas. Ta aldrig bort locket till bränsletanken eller fyll på bränsle när motorn går eller när motorn är varm.
- Tanka i ett välventilerat område med avstängd motor.
- Tanka bara utomhus och rök inte när du tankar eller hanterar bränsle.
- Låt motorn svalna innan du tankar. Bensinångor eller utspillt bränsle kan antändas.
- Motorn och avgassystemet kan bli mycket varma vid drift och är fortsatt varma sedan motorn stannats. Kontakt med varma motorkomponenter kan leda till brännskador och kan antända vissa material. Undvik att vidröra en varm motor eller ett varmt avgassystem.
- Låt motorn svalna innan du gör underhåll eller ska förvara jordfräsen inomhus,
- Dra åt lock till bränsletank och behållare ordentligt.
- Lagra bränsle i behållare som är avsedda för ändamålet.
- Om bensin spills ut ska du inte försöka starta motorn, utan istället flytta jordfräsen från området och undvika att föra in någon källa som kan leda till tändning innan bensinångorna har förflyktigats.

▲ VARNING

För att säkerställa säker drift –

Förgiftningsrisk med kolmonoxid

Avgaserna innehåller giftig koloxid, som är en färg- och luktfri gas. Inandning av avgaserna kan leda till medvetslöshet och till dödsfall.

- Om du kör motorn i ett slutet utrymme eller delvis slutet utrymme, kan luften som du andas in innehålla en farlig mängd gas. För att förhindra att gasen byggs upp ska du ordna en tillräcklig ventilation.
- Byt trasig ljuddämpare.
- Kör inte motorn i ett begränsat utrymme, där farlig koloxid kan ansamlas.

Drift på sluttning

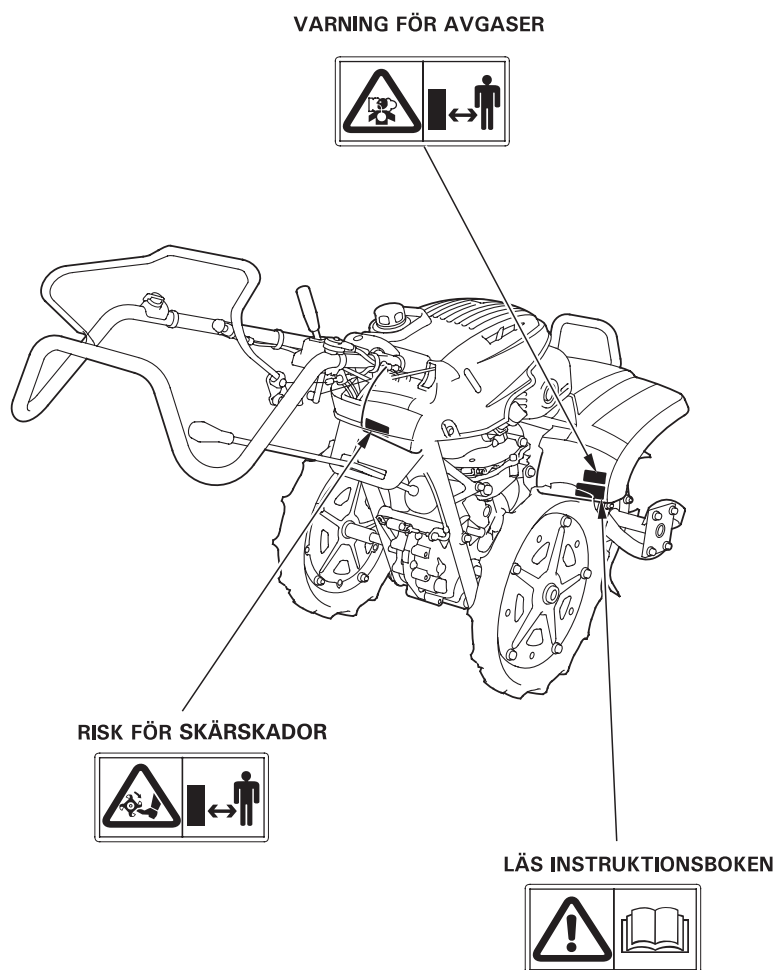
- Vid arbete i sluttningar ska du se till att tanken inte fylls till mer än hälften för att minimera bränslespill.
- Fräs längs sluttningen (i intervall med samma avstånd) istället för att arbeta uppifrån och ned.
- Var mycket försiktig när du byter jordfräsens riktning när du arbetar i en sluttning.
- Använd inte jordfräsen i sluttningar som överstiger 10°.

Den maximala säkra vinkeln är bara avsedd som en referens och ska avgöras i enlighet med verktyget. Innan motorn startas ska du kontrollera att jordfräsen inte är skadad och att den är i gott skick. För din och andras säkerhet ska du vara mycket försiktigt när du använder jordfräsen i sluttningar.

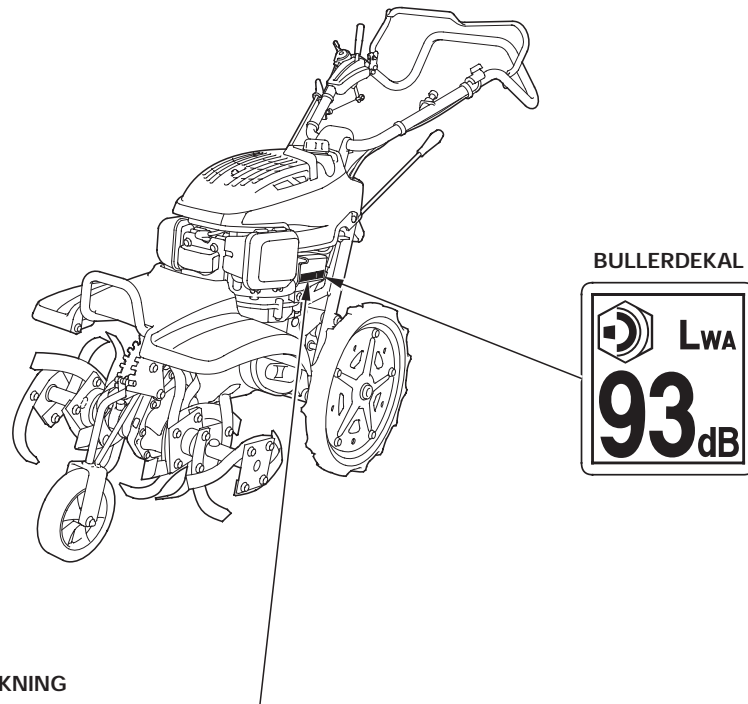
2. PLACERING AV SÄKERHETSDEKALER

Dessa dekaleringar varnar dig för potentiella faror som kan medföra allvarliga skador. Läs dekalerna, säkerhetsanvisningarna och försiktighetsåtgärderna i denna manual noggrant.

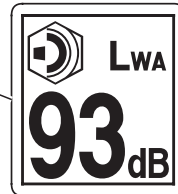
Om en dekal lossnar eller blir svårläst, tar du kontakt med din Honda-återförsäljare för att få tag på en ny.



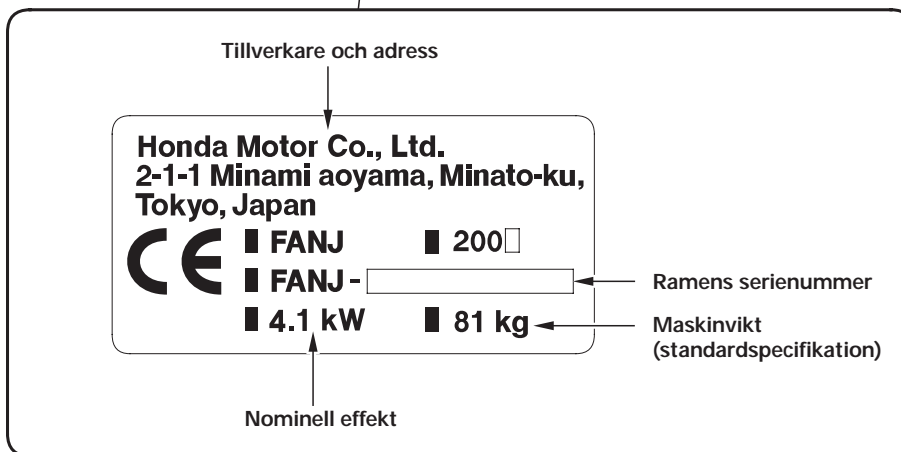
Placering av CE-märkning och dekal för bullernivå



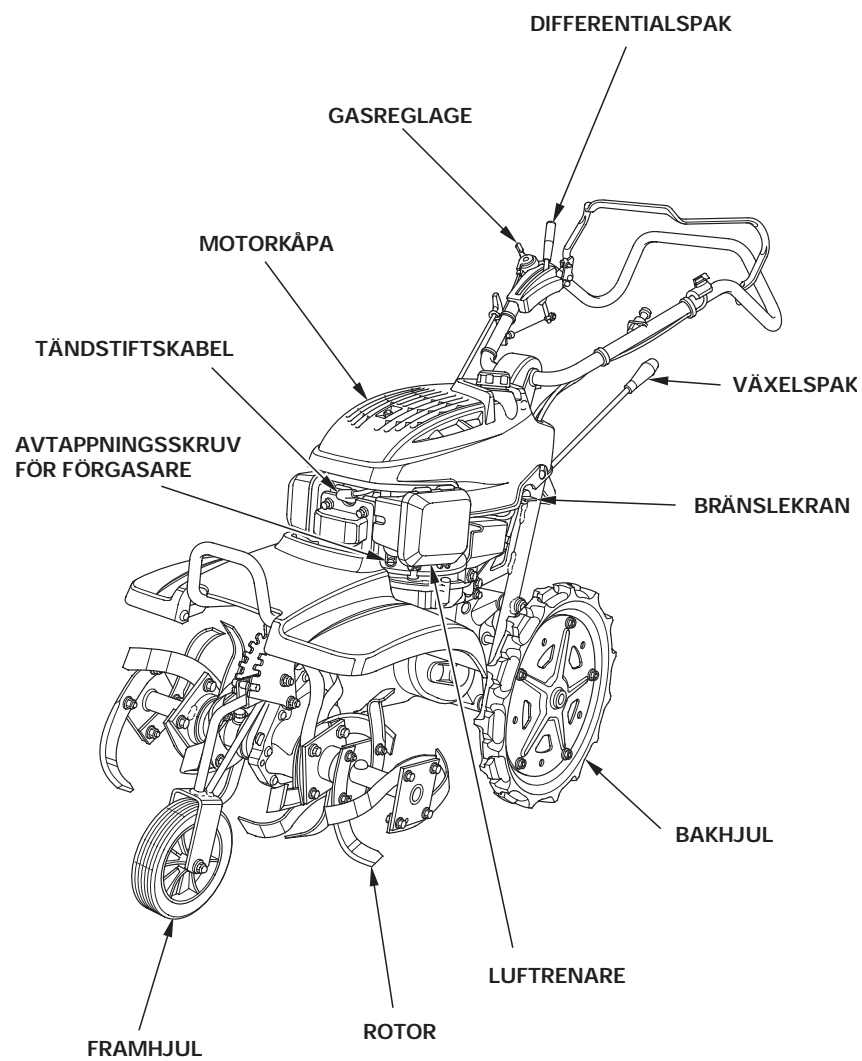
BULLERDEKAL

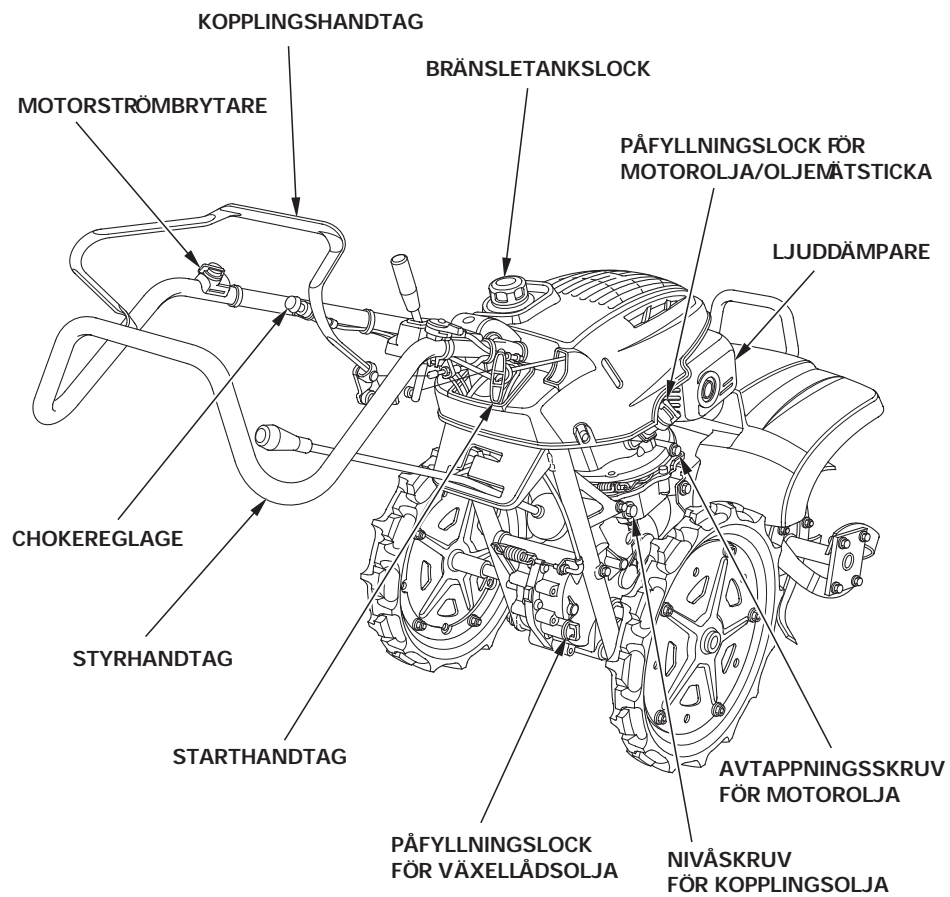


CE-MÄRKNING



3. IDENTIFIERING AV KOMPONENT





4. KONTROLL FÖRE DRIFT

▲ VARNING

Placera jordfräsen på en stabil plan yta och håll jordfräsen plant (dvs. med hackrotorerna och bakhjulen med markkontakt). Stanna motorn innan du påbörjar service av jordfräsen. Service som utförs på jordfräsen på en instabil yta eller utan att motorn stannas kan leda till personskada och/eller att utrustningen skadas.

Daglig kontroll och service är viktiga för en säker och tillförlitlig drift. Utför följande kontroll före användning.

1. Jordfräsens utsida

Kontrollera att det inte finns bensin- eller motoroljeläckage!
Kontrollera även att det inte finns lättantändligt material (damm, halm, etc) kring motorn!

2. Reglagespakens funktion

Rör sig reglaget lätt?

Finns det angivna spelet vid reglagets ände (sida 42 till 44)

3. Kabeldragning och vajrar

Kontrollera att isoleringen kablar och vajrar inte är sliten eller avskuren.!
Förekommer det att kablar eller vajrar kläms av andra delar?

4. Motorns funktion

- Starta motorn. Hörs något ovanligt ljud från motorn? (Se sidorna 19 till 21 för startproceduren.)
- Stannar motorn som den ska när motorströmbrytaren används? (Se sidorna 31 och 32 för stopproceduren.)
- Om du lägger märke till ovanligt uppträdande, ska du genast kontakta din auktoriserade Hondaåterförsäljare.

5. Motorolja

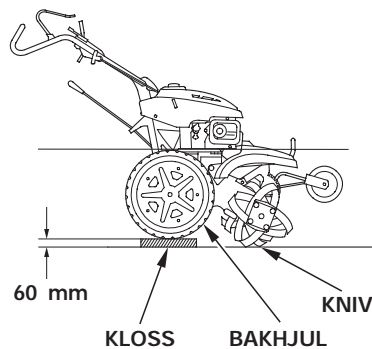
FÖRSIKTIGHET:

Om motorn körs med för lite olja kan det leda till allvarig motorskada.

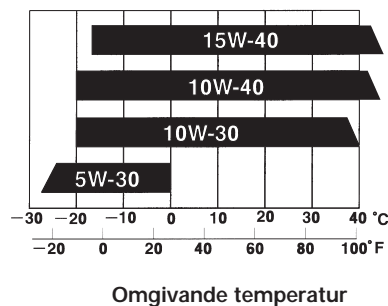
1. Stanna motorn och placera jordfräsen på ett jämnt underlag för bakhjul och hackrotorer.
2. Placera en kloss med 60 mm tjocklek under bakhjulet enligt bild.
3. Ta bort oljepåfyllningslocket/oljemätstickan och torka rent oljemätstickan.
4. Sätt i oljemätstickan i oljepåfyllningsröret men skruva inte in den.
5. Om oljenivån är låg, fyll på upp till den övre gränsens markering med den rekommenderade oljan.

Använd motorolja av premiumkvalitet avsedd för fyrtaktsmotorer och som intygas uppfylla eller överträffa kraven enligt API serviceklass SF, SH. (På motoroljor som klassificeras med SH, SF finns denna uppgift på behållaren.)

SAE 10W-30 rekommenderas för generell användning vid alla temperaturer.

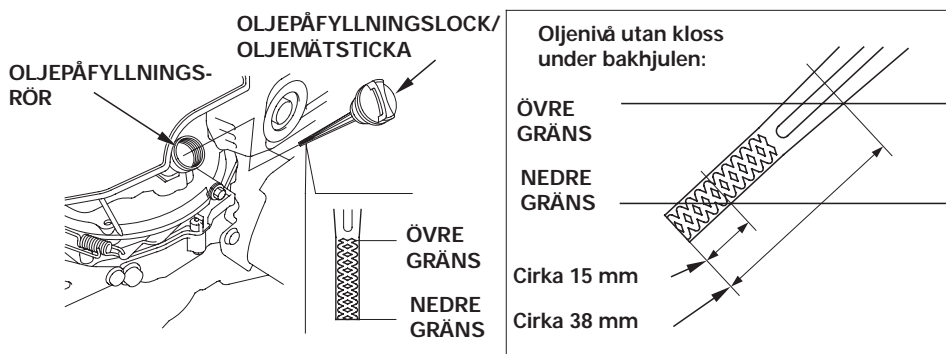


SAE viskositetsklasser



FÖRSIKTIGHET:

Användning av olja utan tillsatser eller tvåtaktsolja kan förkorta motorns livslängd.

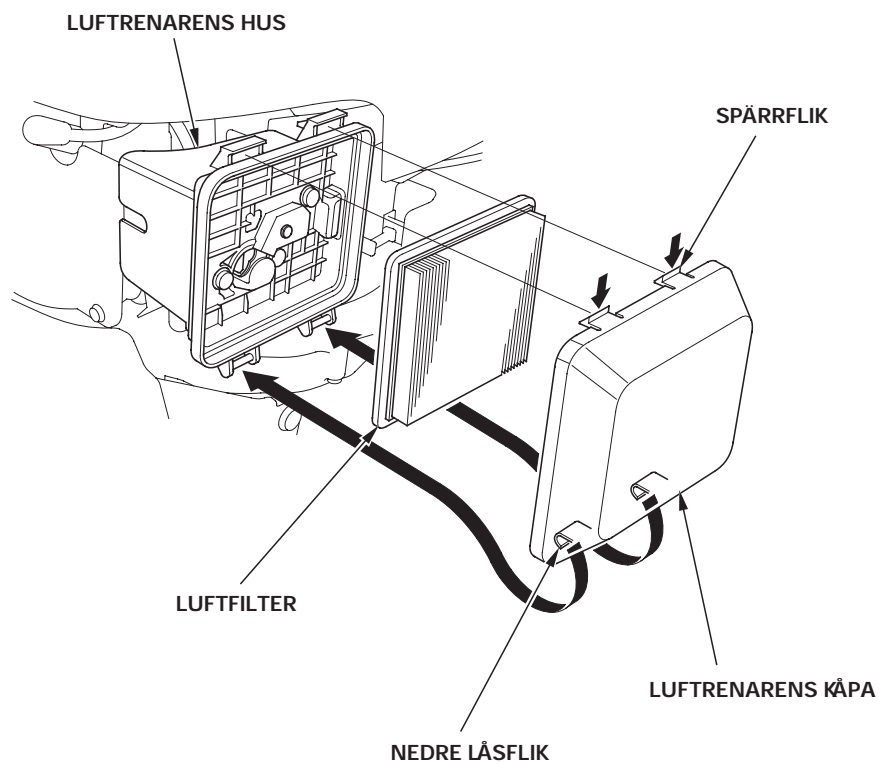


6. Luftrenare

FÖRSIKTIGHET:

Kör aldrig motorn utan luftrenaren. Det leder till att motorn förlits snabbt.

1. Tryck ned spärrflikarna och dra ut luftfiltrets kåpa ur luftrenarens hus och frigör sedan de nedre låsflikarna från luftrenarhuset och ta bort luftrenarens kåpa.
2. Kontrollera om det finns smuts i luftrenaren eller i filtret. Rengör filtret vid behov (sida 37)



7. Bränsle

Stanna motorn och placera jordfräsen på ett jämnt underlag för bakhjul och hackrotorer.

Kontrollera bränslenivån och fyll på tanken om bränslenivån är låg.

Använd blyfritt bilbränsle med en RON om 91 eller högre (PON 86 eller högre).

Använd aldrig gammal eller oren bensin eller en blandning av olja och bensin. Undvik att få in smuts eller vatten i bränsletanken.

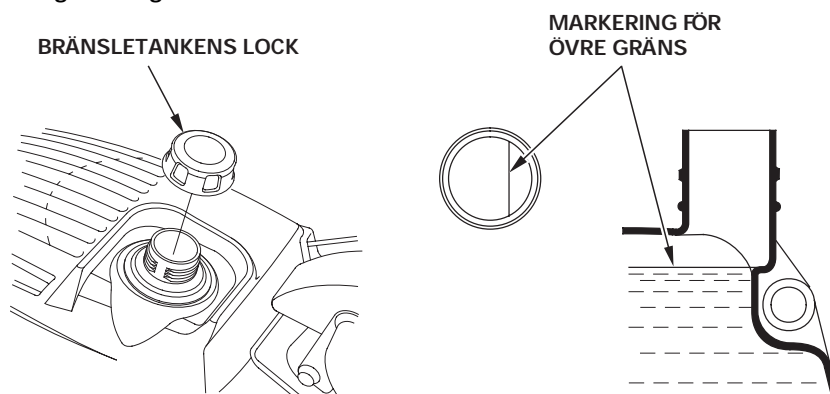
•

▲ VARNING

- Bensin är mycket lättantändligt och under vissa omständigheter explosivt.
- Tanka i ett område med god ventilation med avstängd motor. Rök inte och tillåt inte gnistor i det området där motorn tankas eller där bensin förvaras.
- Fyll inte på för mycket i bränsletanken (det ska inte finnas bränsle ovanför den övre markeringen). Efter tankning, ska du se till att bränsletankens lock är korrekt och fullständigt stängt.
- Var noga med att inte spilla ut bränsle vid tankning. Utspillt bränsle eller bränsleångor kan antändas. Om bränsle ändå spills, ska du se till att området är torrt innan motorn startas.
- Undvik upprepad eller långvarig kontakt med hud eller inandning av ånga. FÖRVARAS UTOM RÄCKHÅLL FÖR BARN.

Bränsletankens volym: 1,8 liter

Efter tankning, ska du se till att bränsletankens lock är korrekt och fullständigt stängt.



OBS!

Bensin förstörs mycket snabbt beroende på faktorer som ljus, temperatur och tid.

I värsta fall kan bränsle förorenas inom 1 månad.

Användning av förorenat bränsle kan skada motorn allvarligt (förgasaren igensatt, ventil kärvar).

Skador som beror på förstört bränsle täcks inte av garantin.

För att undvika detta ska du följa dessa rekommendationer:

- Använd bara angivet bränsle. (se sida 15)
- För att undvika försämring, ska bensin förvaras i en godkänd bränslebehållare.
- Om den förväntas förvaras en längre tid (mer än 1 månad), töms bränsletanken och förgasaren (se sida 51)

Bensin som innehåller alkohol.

Om du bestämmer dig för att använda spritblandad bensin, måste du kontrollera att den har lägst det oktantal, som rekommenderas av Honda. Det finns två typer av spritblandad bensin, den ena innehållande etanol och den andra innehållande metanol.

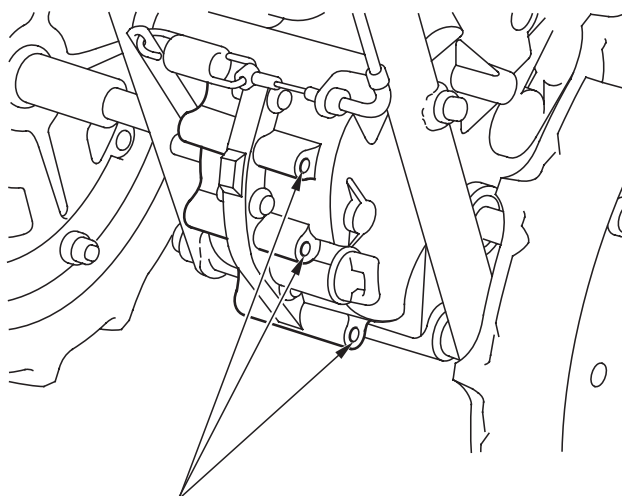
Använd inte bensin, som innehåller mer än 10 % etanol. Använd inte bensin blandad med metanol (metyl- eller träsprit), om den inte också innehåller lösningsmedel och korrosionsskyddsmedel för metanol. Använd aldrig bensin, som innehåller mer än 5 % metanol, även om den också innehåller lösnings- och korrosionsskyddsmedel.

OBS!

- Garantin täcker inte skador på bränslesystemet eller problem med motorn som förorsakas av användning av bensin som innehåller alkohol.
Honda kan inte rekommendera användning av bensin som innehåller metanol eftersom det inte finns tillräcklig information om dennas lämplighet.
- Innan du köper bensin på en mack som du inte brukar använda bör du först kontrollera om bränslet innehåller alkohol. Om så är fallet, ska du kontrollera vilken typ och procentsats av alkohol som används.
Om du upptäcker oönskade effekter vid drift när du använder bensin som innehåller alkohol eller ett bränsle som du tror innehåller alkohol ska du byta till en bensin som du vet inte innehåller alkohol.

8. Verktyg och tillbehör

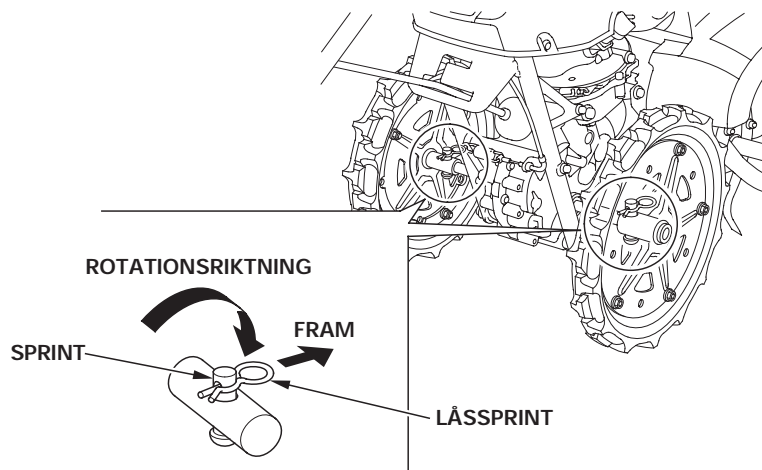
För montering av ett verktyg eller tillbehör på jordfräsen, ska du följa anvisningarna som följer med verktyget eller tillbehöret. Be din Hondaåterförsäljare om råd om du stöter på något problem eller svårighet vid montering av ett verktyg eller ett tillbehör.



MONTERINGSÅGE FÖR TILLBEHÖR

9. Sprint

Säkerställ att sprint och låssprinten sitter säkert.



10. Åtdragningspunkter

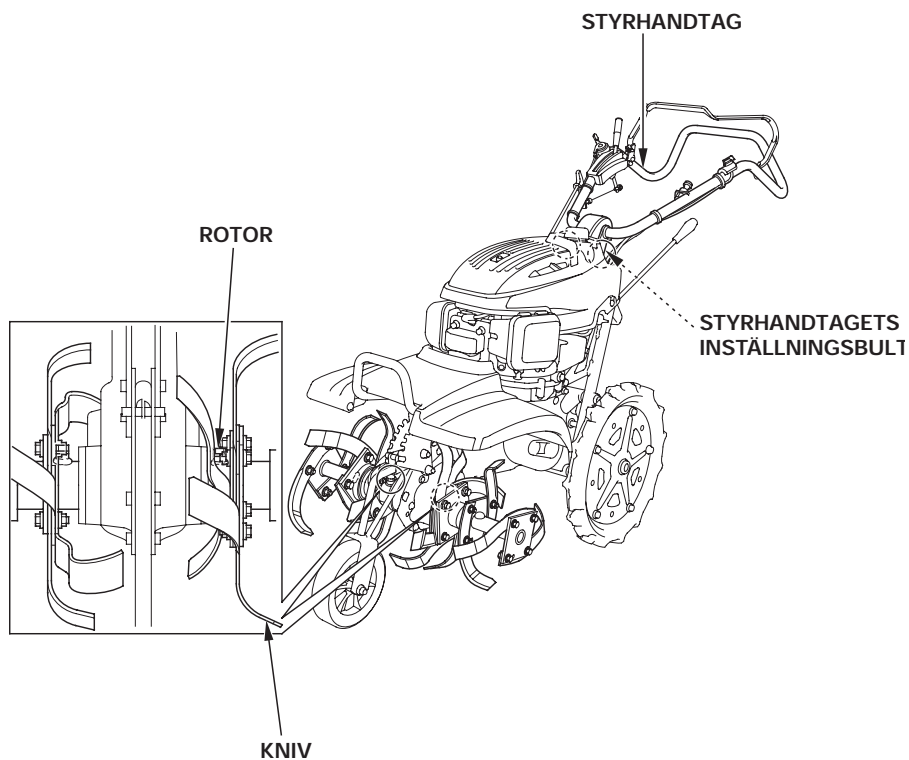
FÖRSIKTIGHET:

- Gör kontrollen när jordfräsen står på ett jämnt underlag och motorn är avstängd.
- Använd kraftiga handskar när du kontrollerar eller drar åt rotorn.

Kontrollera om delar sitter löst. Dra åt alla lösa delar ordentligt. Kontrollera om det finns slitna, böjda eller på annat vis skadade hackrotorer.

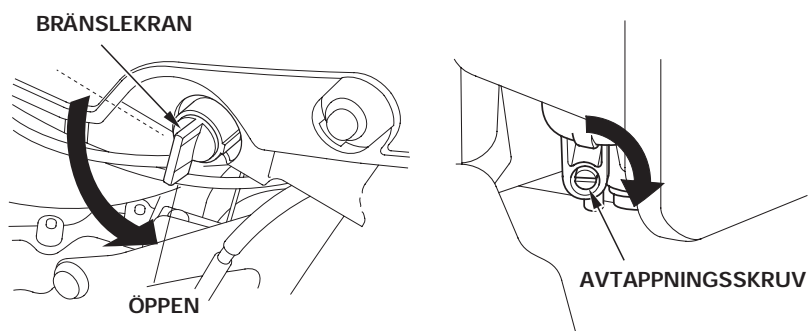
Delar som ska dras åt

- Styrhandtagets inställningsbult
- Kniv och rotor

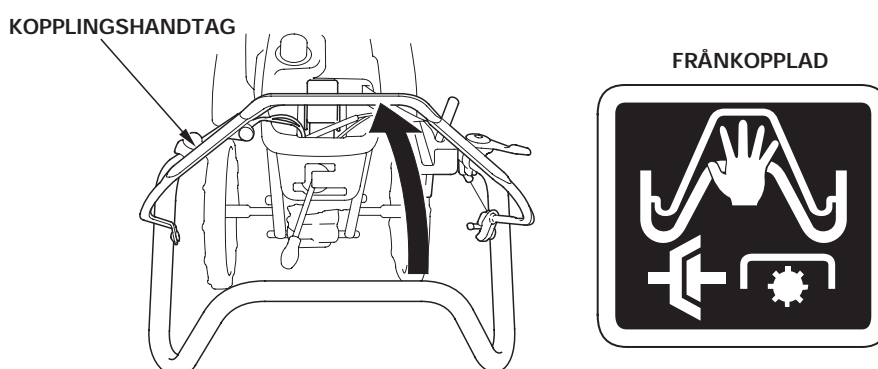


5. START AV MOTORN

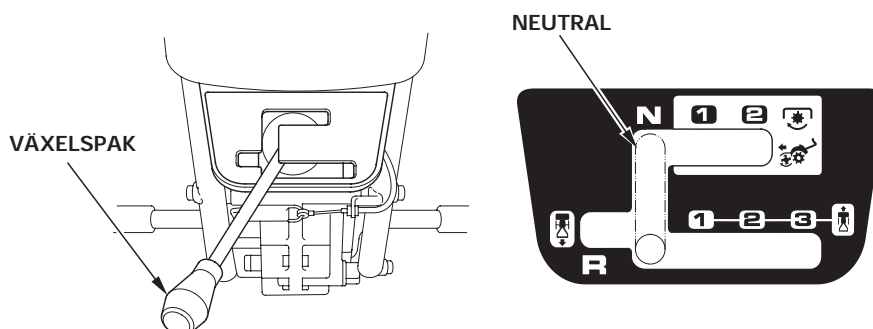
1. Vrid bränslekranen till läget ÖPPEN.
Innan du vrider bränslekranen ska du se till att avtappningsskruven är ordentligt åtdragen.



2. Se till att kopplingshandtaget är i läget FRÅNKOPPLAD.

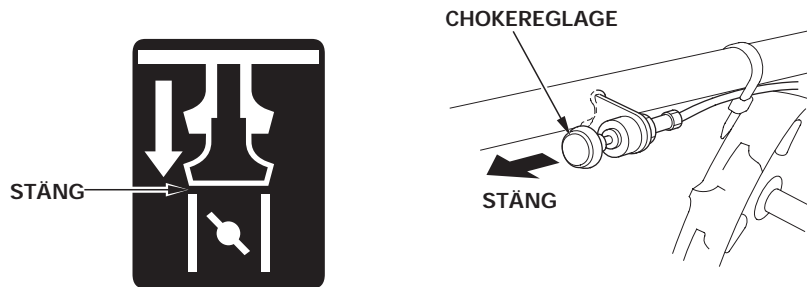


3. Se till att växelspaken är i läget NEUTRAL.

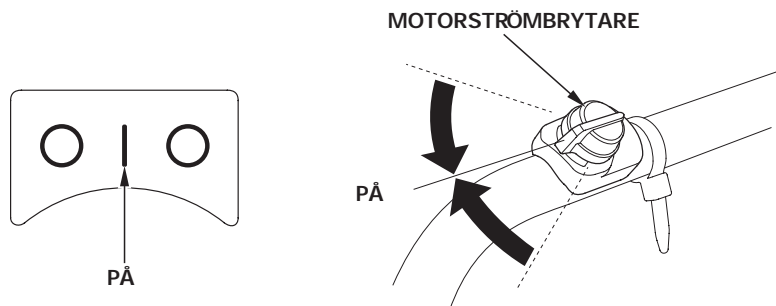


4. Vid kallt väder och när motorn är kall, drar du chokereglaget till läget STÄNGD.

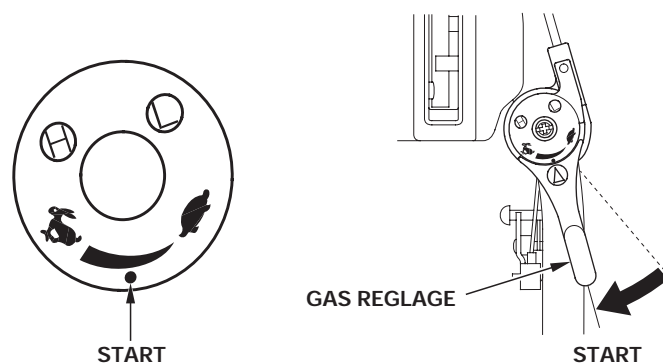
Använd inte choken om motorn är varm eller lufttemperaturen är hög.



5. Vrid motorströmbrytaren till läget PÅ.



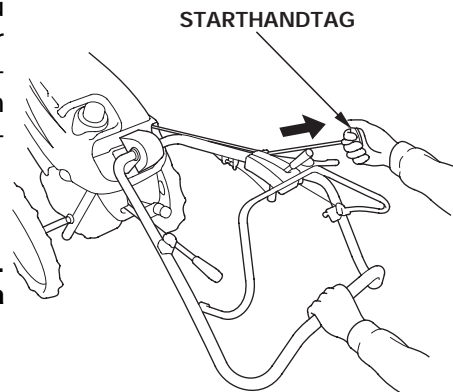
Se till att markeringen "▲" på gasreglaget ligger i linje med markeringen "●" (STARTLÄGE) enligt bild.



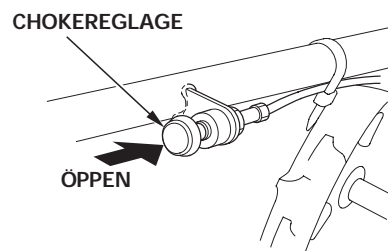
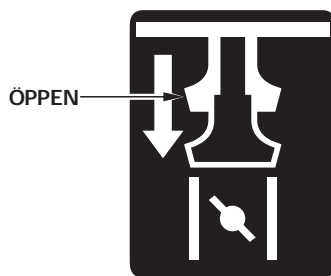
-
7. Dra lätt i starthandtaget tills du känner ett motstånd och återför sedan starthandtaget. Håll i styrhandtaget med din vänstra hand och starta motorn genom att dra ut starthandtaget.

FÖRSIKTIGHET:

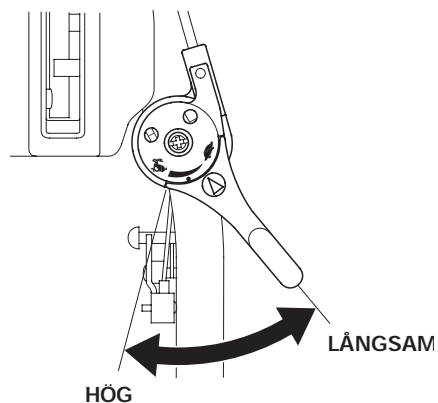
Låt inte starthandtaget fara tillbaka. Återför det för hand för att undvika att startanordningen skadas.



8. Låt motorn värmas upp under några minuter. Om chokereglaget har dragits till läget STÄNGD, ska du långsamt skjuta den till läget ÖPPEN när motorn blir varm.



9. Justera gasreglaget för att få önskat varvtal.



- **Drift på hög höjd**

Vid drift på hög höjd kommer förgasarens vanliga luft-bränsleblandning att vara för fet. Prestandan minskar och bränsleförbrukningen ökar.

Effekten på hög höjd kan förbättras med hjälp av vissa modifieringar av förgasaren. Om du alltid använder jordfräsen på höjder som överstiger 1 500 meter, ska du låta din auktoriserade Hondaåterförsäljare utföra dessa ändringar av förgasaren.

Även med en lämplig förgasarinställning, minskar motorns effekt med 3,5 % för varje höjdkning om 300 meter. Höjdens effekt på motoreffekten blir ännu högre om inga ändringar utförs på förgasaren.

FÖRSIKTIGHET:

Drift av jordfräsen på en höjd som är lägre än vad förgasaren är inställd för kan leda till sämre prestanda, överhettning och allvarlig skada på motorn som orsakas av en överdrivet mager luft/bränsleblandning.

6. DRIFT AV JORDFRÄSEN

Justering av framhjulets läge

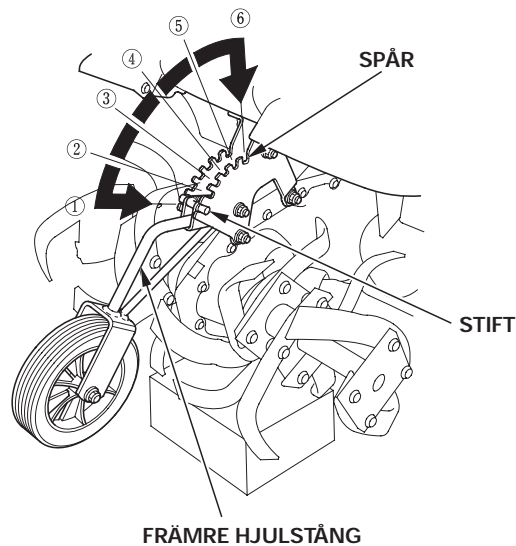
Framhjulets höjd kan ändras för att justera plöjningsdjupet och för transport av jordfräsen.

1. Ställ jordfräsen på ett fast och jämnt underlag och se till att den står stabilt genom att placera en lämplig kloss under växellådans hus.
2. Dra framhjulets stång framåt för att få ut stiftet ur spåret. Välj önskat läge och låt stången fjädra tillbaka i spåret.

OBS!

Om marken är för mjuk och jordfräsen sjunker ned i marken eller om marken är för hård, justeras fräsningsdjupet till ett grunt läge.

- ① : För transport hackrotorns frigångshöjd:
Cirka 30 mm
- ② : Fräsningsdjup: Cirka 20 mm
- ③ : Fräsningsdjup: Cirka 60 mm
- ④ : Fräsningsdjup: Cirka 120 mm
- ⑤ : Fräsningsdjup: Cirka 160 mm
- ⑥ : Fräsningsdjup: Cirka 200 mm



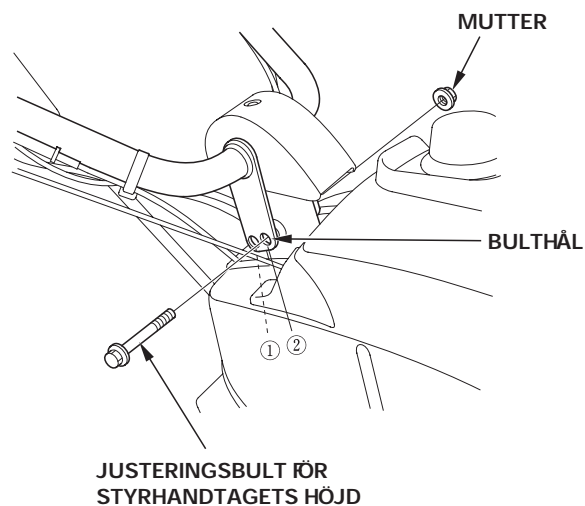
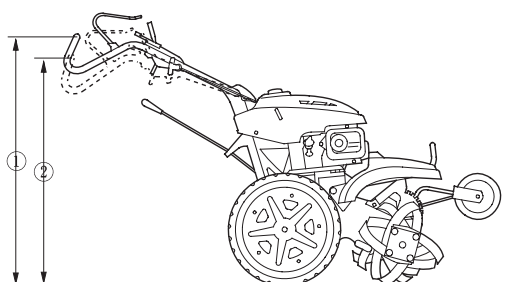
Justering av styrhandtagets läge

Styrhandtagets höjd kan ställas in i HÖGT eller LÅGT läge i enlighet med arbetet eller operatörens längd.

1. Placera jordfräsen på ett jämnt underlag och se till att bakhjul och hackrotorer har markkontakt och säkra den så den inte kan förflyttas.
2. Ta bort muttern och justeringsbulten för styrhandtagets höjd.
3. Flytta styrhandtaget till önskat läge. Montera bulten genom att justera bulthålen och dra åt muttern ordentligt.

Styrhandtagets höjd:

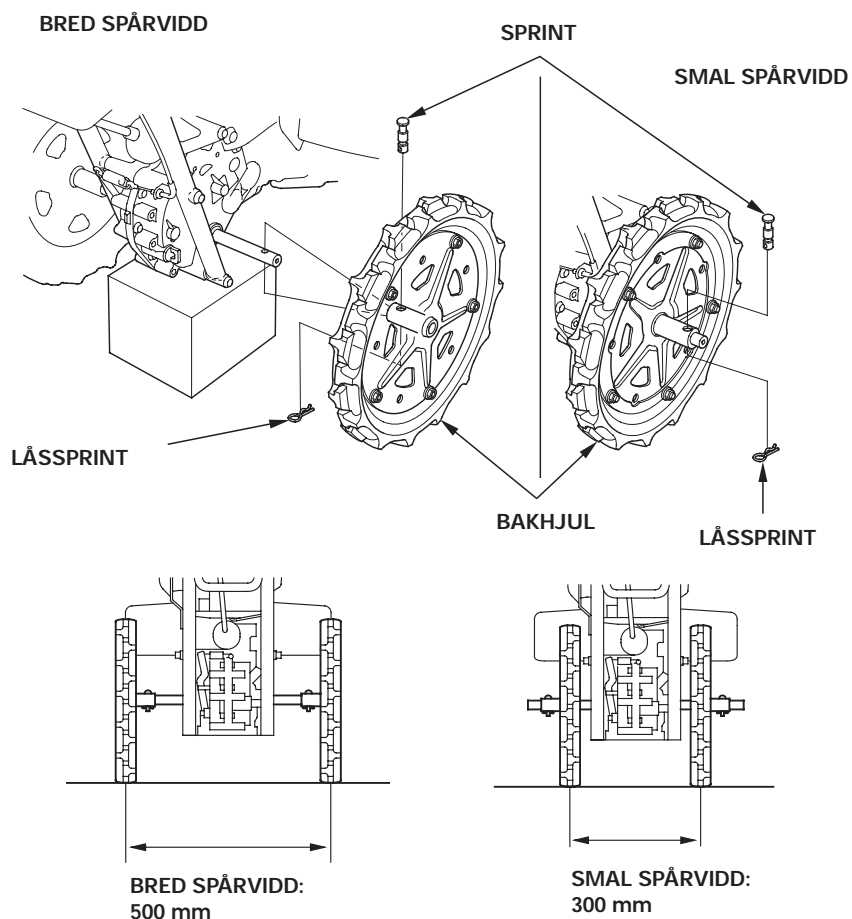
- ① 950 mm
- ② 835 mm



Justering av bakhjulens spårvidd

Bakhjulens läge kan ändras för att ändra bakhjulens spårvidd efter behov.

1. Ställ jordfräsen på ett fast och jämnt underlag och se till att den står stabilt genom att placera en lämplig kloss under växellådans hus och höj upp bakhjulen.
2. Ta bort låssprinten och sprinten. Ta sedan bort bakhjulen.
3. Vänd hjulen och skjut in dem på hjulaxeln.
4. Fäst sprinten genom att passa in hålen och montera låssprinten. Se till att du monterar höger och vänster hjul symmetriskt.



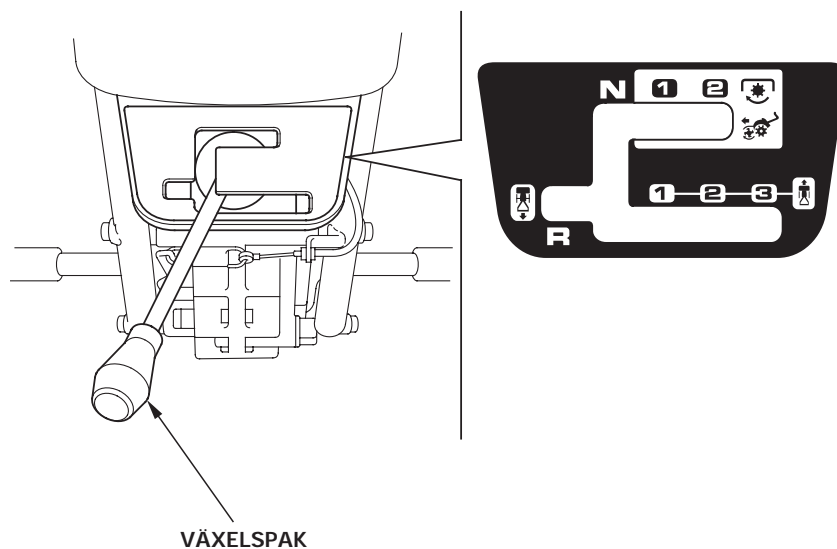
Val av växel

FÖRSIKTIGHET:

För gasreglaget till läget låg hastighet och koppla ur kopplingen innan du flyttar växelspaken. Använd inte våld när du flyttar växelspaken.

Välj en växel som är i enlighet med innehållet i tabellen för val av växel (sida 27)

- Använd inte växelspaken förrän kopplingen har kopplats ur.
- Om det är svårt att flytta växelspaken trycker du in kopplingen en gång och frikopplar sedan kopplingen och flyttar växelspaken igen.
- När backläget används ska du vara uppmärksam på var du har fötterna och följa följande föreskrifter:
 - Se till att det inte finns människor eller hinder bakom dig.
 - Sänk motorvarvtalet.
 - Håll i styrhandtaget med ett fast grepp med båda händerna.
 - Tryck in kopplingen med en mjuk rörelse och se till att den alltid kan frikopplas



Tabell för val av växel (när motorvarvtalet uppgår till 3 000 varv/min)

Växelläge	Jordfräsens hastighet	Rotations-hastighet	Lämplig arbetsuppgift
1	0,18 m/s	—	Flytta jordfräsen, lasta jordfräsen på en lastbil, föra jordfräsen till eller från fält
2	0,31 m/s	—	Flytta jordfräsen, lasta jordfräsen på en lastbil, föra jordfräsen till eller från fält
3	1,00 m/s	—	Flytta jordfräsen
R	0,33 m/s	—	Flytta jordfräsen, lasta av jordfräsen från spår, föra jordfräsen till eller från fält,
Hackrotor/hjul koppla in 1	0,18 m/s	141 varv/min	Jordfräsning, bryta upp mark, ogrärensning
Hackrotor/hjul koppla in 2	0,31 m/s	141 varv/min	Jordfräsning, bryta upp mark, ogrärensning

* Jordfräshastigheten gäller när standarddäck används.

Hanteringstips

- Justera styrshandtagets höjd så den hamnar i ett bekvämt läge (midjehöjd för normal plöjning).
- Om maskinen inte rör sig framåt, släpper du kopplingshandtaget och trycker ned styrhandtaget för att höja hackrotorn något och dra tillbaka jordfräsen något. Hög sedan styrhandtaget något och dra in kopplingshandtaget för att arbeta.
- Stanna knivarna innan du passerar grusgångar, stigar eller vägar. Var uppmärksam på dolda faror eller trafik.
- Stanna genast jordfräsen om hackrotorn vibrerar onormalt mycket. Kontrollera om jordfräsen är skadad eller om delar sitter löst och reparera eller byt ut dem innan du använder jordfräsen igen.
- Vändning:
Släpp kopplingshandtaget och sänk motorvarvtalet.
Flytta differentialspaken till läget OLÅST.
Ställ in växelspaken i läget 1.
Tryck på styrhandtaget för att höja hackrotorn något och dra i kopplingshandtaget och sväng jordfräsen.
Sedan du vänt den släpper du kopplingshandtaget och flyttar växel-spaken till läget där knivar/hjul bringas i ingrepp för att arbeta.

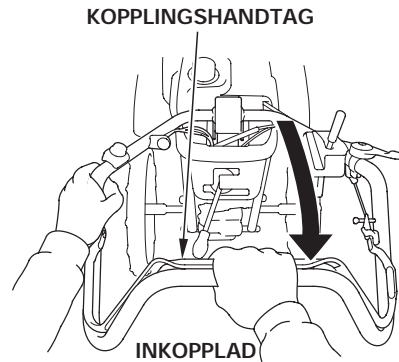
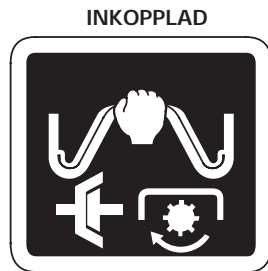
Manövrering av kopplingen

Kopplingen kopplar in och kopplar från kraften från motorn till växellådan.

FÖRSIKTIGHET:

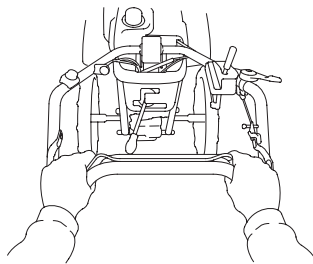
När jordfräsen används, ska du alltid gå rakt bakom jordfräsen och hålla i styrhandtaget med båda händer. Om jordfräsen hamnar i bristande jämvikt kan en oväntad olycka inträffa.

När kopplingshandtaget trycks in kopplas kopplingen in och kraften överförs till växellådan.

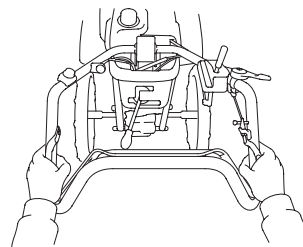


Håll i kopplingshandtaget ordentligt och i enlighet med arbetet och din längd.

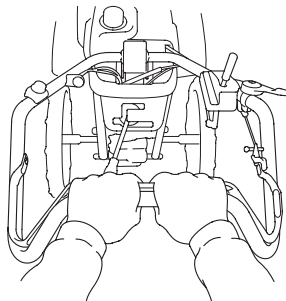
GREPPLÅGE 1



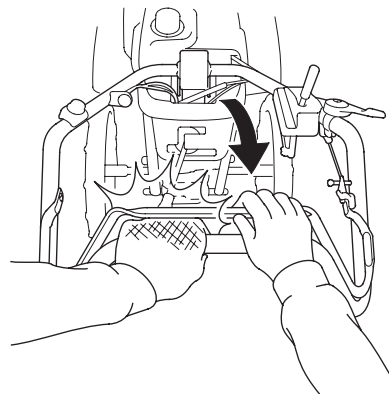
GREPPLÅGE 2



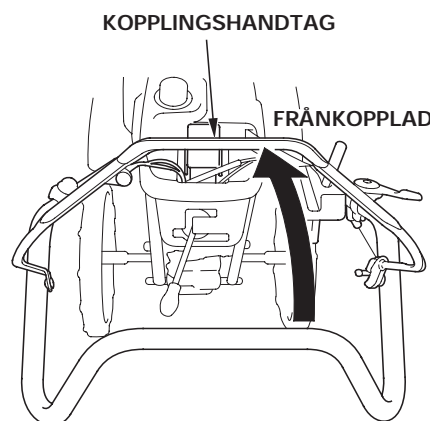
GREPPLÅGE 3



FÖRSIKTIGHET:
Tryck försiktigt in kopplingshandtaget
och undvik att klämma handen mellan
styrhandtaget och kopplingshandtaget.



När kopplingshandtaget släpps så
frikopplas kopplingen och ingen kraft
överförs mellan motorn och trans-
missionen.

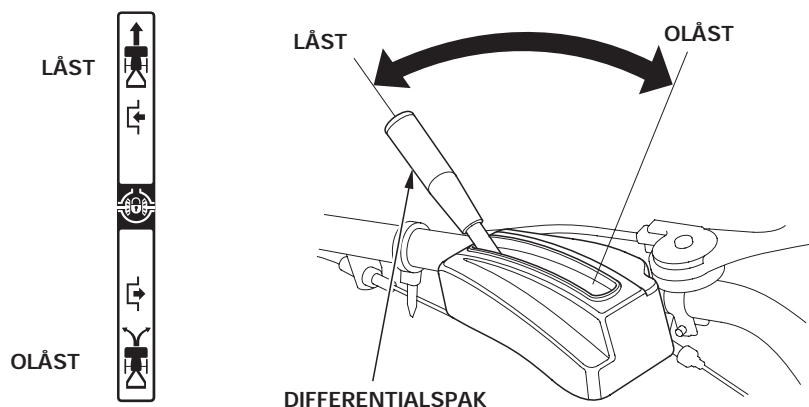


OBS!

- Hantera kopplingshandtaget mjukt.
- Om kopplingshandtaget används ryckigt, kan jordfräsen fara iväg eller motorn kan stanna.

Manövrering av differentialspak

För ordinarie drift ställs differentialspaken i läget OLÅST. Detta förbättrar jordfräsens förmåga att vända.



När marken är mjuk och ett hjul tenderar att slira eller när bara en sida ska fräsas ställer du in differentialspaken i läget LÅST. Detta förbättrar jordfräsens förmåga att förflytta sig framåt.

Flytta differentialspaken sedan kopplingshandtaget har frikopplats och jordfräsen har stannat.

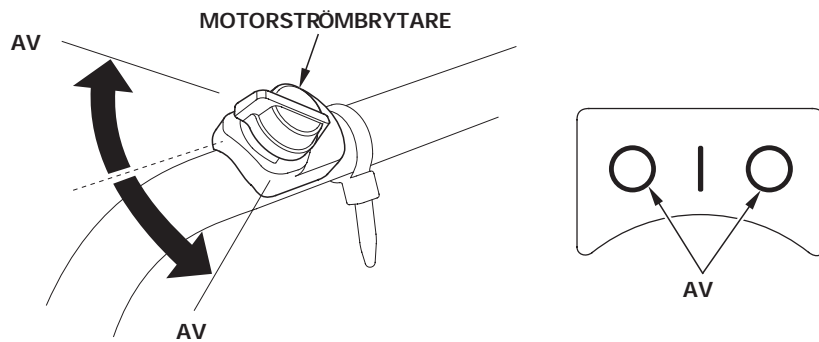
- När jordfräsen flyttas, ställs differentialspaken i läget OLÅST.
- Om differentialspaken flyttas när kopplingshandtaget är intryckt, kan differentialspakens mekanism skadas. Använd differentialspaken när kopplingshandtaget är frikopplat.
- När jordfräsen körs på en sluttning eller ojämnt underlag, ställer du in differentialspaken i läget LÅST.

FÖRSIKTIGHET:

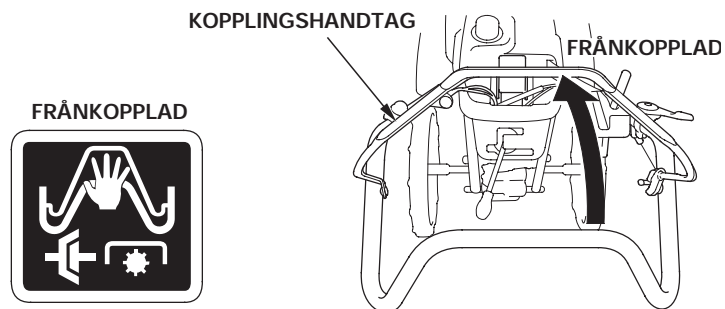
- **Försök inte att vända jordfräsen i hög hastighet. Jordfräsen vänder snabbt vilket leder till instabil körning av jordfräsen och kan leda till att operatören eller kringstående skadas.**
- **Försök inte att vända jordfräsen i en sluttning. Jordfräsen vänder snabbt i en oväntad riktning, vilket kan leda till personskador och skador på jordfräsen samt ägodelar.**

7. ATT STANNA MOTORN

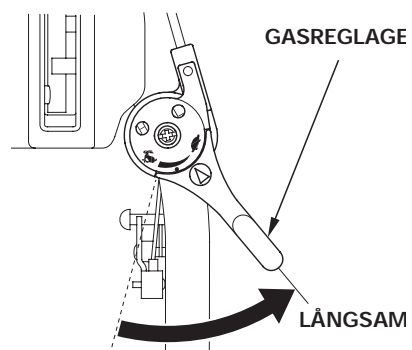
- Vid en nödsituation:
Ställ motorns strömbrytare i läget AV.



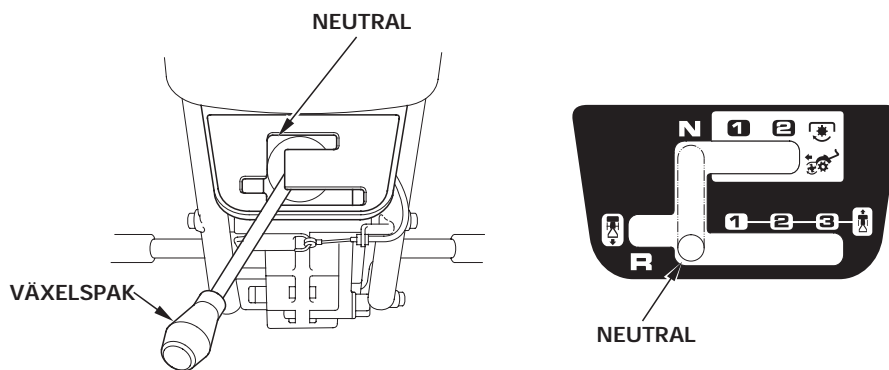
- Vid normal användning:
1. Släpp kopplingshandtaget så att den återgår till läget FRÅNKOPPLAD.



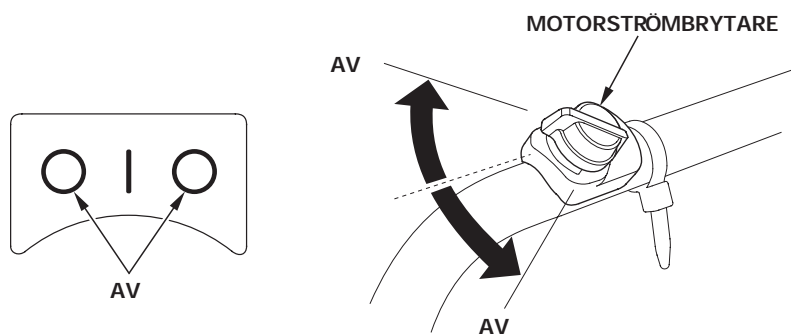
- 2. Flytta gasreglaget till det långsammaste läget och minska motorvarvtalet.



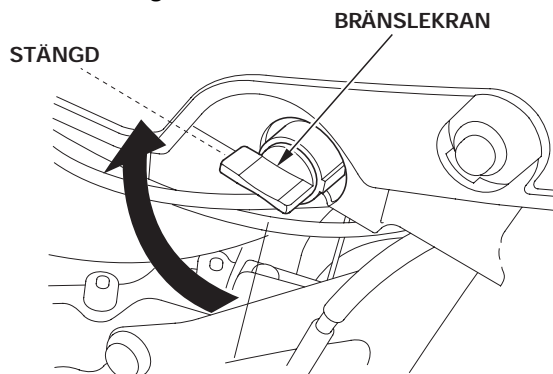
Ställ växelspaken i läget NEUTRAL.



4. Ställ motorns strömbrytare i läget AV.



5. Vrid bränslekranen till läget STÄNGD.



8. UNDERHÅLL

Syftet med underhållsschemat är att tillse att jordfräsen är i bästa möjliga skick för drift. Kontrollera eller utför service som det är angivet i tabellen på sida 34.

▲ VARNING

- Stäng av motorn innan något underhåll utförs. Avgaser innehåller giftig koloxid; inandning av avgaserna kan leda till medvetslöshet och leda till dödsfall. Om motorn måste köras ska du se till att området har god ventilation.
- För att förhindra en oavsiktlig start, ska du koppla loss tändstiftskabeln.

FÖRSIKTIGHET:

Använd endast Honda originaldelar eller delar av motsvarande kvalitet för underhåll eller reparationer. Reservdelar som är av sämre kvalitet kan skada jordfräsen.

Underhållsschema

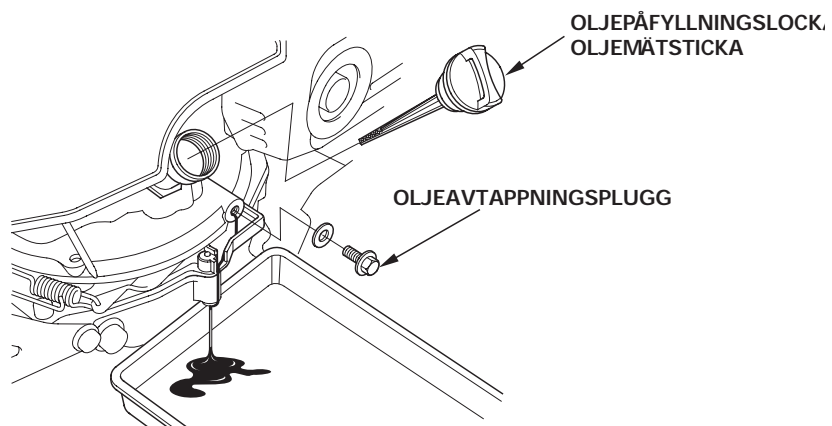
ORDINARIE SERVICEPERIOD (2)		Före säsongen	Varje användning	Första (drift-timmar)	Varje 50 h	Varje 100 h	Varje år eller 250 h	
DETALJ								
Motorolja	Kontrollera nivå		○					
	Byt	○			○ (4)			
Luftrenare	Kontrollera		○					
	Rengör				○ (1)			
	Byt						○	
Jordfräsens utsida	Kontrollera		○					
Reglage, funktion	Kontrollera		○					
Bultar och muttrar, åtdragning	Kontrollera-dra åt		○					
Kabeldragning och kablar	Kontrollera		○					
Motorfunktion	Kontrollera		○					
Växellådsolja	Kontrollera nivå	○ (6)						
Kopplingsolja	Kontrollera nivå	○ (6)						
Kopplingsbelägg	Kontrollera						○ (3)	
Tändstift	Kontrollera-justera					○		
	Byt						○	
Gasvajer	Kontrollera-justera						○	
Kopplingshandtagets vajer	Kontrollera-justera			20 h		○		
Differentialspakvajer	Kontrollera-justera			20 h		○		
Ventilspele	Kontrollera-justera						○ (3)	
Förbränningskammare	Rengör	Efter varje 250 h					(3) (5)	
Bränsletank och filter	Rengör	○ (3)					○ (3)	
Bränslerör	Kontrollera	Vartannat år (byt vid behov)					(3)	

- (1) Utför service varje 10 drifttimmar eller varje dag om fräsen används i dammiga områden.
- (2) Utför vid varje angiven månad eller intervall för drifttimmar, beroende på vilket som infaller först.
- (3) Service för dessa detaljer kräver att du har nödvändiga verktyg och kunskaper. Ta kontakt med din auktoriserade Hondaåterförsäljare för service.
- (4) Byt motorolja varje 25 drifttimmar när den belastas tungt eller används i höga temperaturer.
- (5) Utför service vid indikerade serviceintervall.
- (6) Om föroreningen är omfattande byter du oljan hos din auktoriserade Hondaåterförsäljare.

Byte av motorolja

- 1 Ta bort oljepåfyllningslocket/oljemätstickan och oljeavtappningspluggen för att tappa ur motoroljan.
2. Montera oljeavtappningspluggen och dra åt den ordentligt.
3. Fyll på med rekommenderad olja och kontrollera oljenivån (se sida 13)
4. Montera oljepåfyllningslocket/oljemätstickan

Oljevolym: 0,55 liter



Tvätta händerna med tvål och vatten när du har hanterat spillolja.
OBS!

Tag hand om den gamla oljan på ett miljöriktigt sätt. Vi föreslår att du förvarar det i en tät behållare som du tar med dig till din lokala bensinstation för återvinning. Kasta den inte i soporna och håll inte ut den på marken.

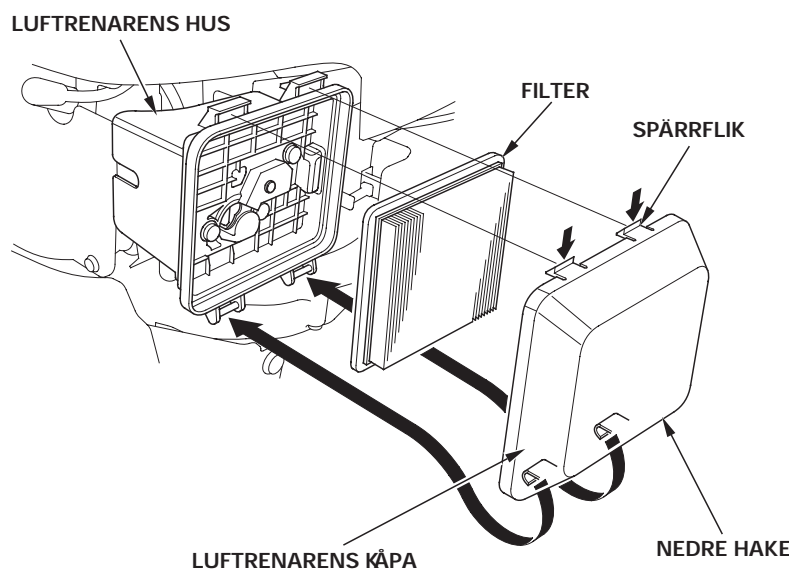
Service av luftrenare

En smutsig luftrenare förhindrar lufttillförseln till förgasaren. För att förhindra att förgasaren drabbas av felfunktion ska du se över luftfiltret regelbundet. Om jordfräsen används i mycket dammiga områden ska service ske oftare.

FÖRSIKTIGHET:

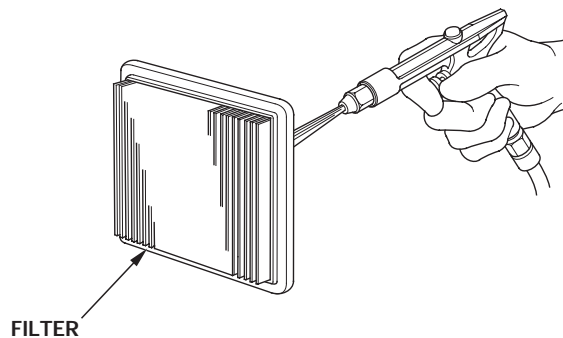
Kör aldrig motorn utan luftrenaren. Det leder till att motorn förslits snabbt.

1. Tryck ned spärrflikarna och dra ut luftfiltrets kåpa ur luftrenarens hus och frigör sedan de nedre hakarna från luftrenarhuset och ta bort luftrenarens kåpa.



2. Ta bort filtret. Kontrollera filtret noggrant för att se om där finns hål eller revor och byt ut det om det är skadat.

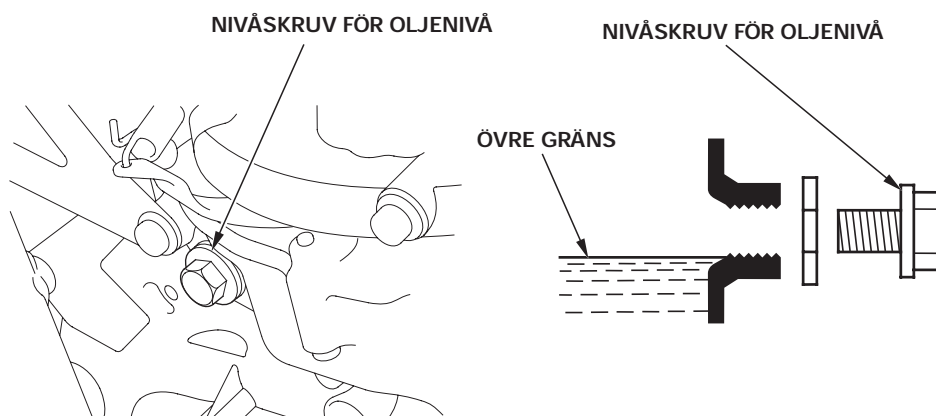
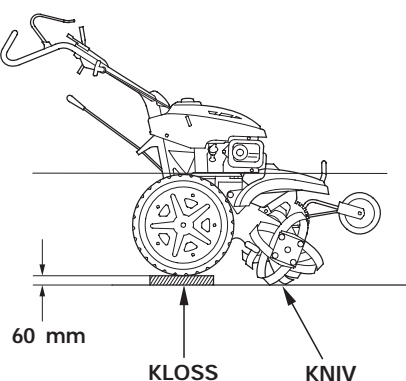
-
3. Knacka filtret försiktigt mot en hård yta för att ta bort smuts eller använd tryckluft för att blåsa luft genom filtret från insidan och utåt. Försök aldrig borsta bort smuts; detta trycker in smutsen i fibrerna. Byt filtret om det är mycket smutsigt.



4. Montera filtret och luftrenarens kåpa.
För montering av luftrenarens kåpa fästs hakarna i de nedre spårerna på luftrenarens hus. Sedan trycker du in luftrenarens kåpa för att fästa fästflikarna i luftrenarhusets spår.

Kontroll av kopplingsolja

1. Stanna motorn och placera jordfräsen på ett jämnt underlag och se till att bakhjul och hackrotorer har markkontakt.
2. Placera en kloss med 60 mm tjocklek under bakhjulet som detta visas.
3. Ta bort nivåskruven för oljenivån och kontrollera att oljan är i nivå med den nedre kanten på kontrollhålet för oljenivån.



4. Fyll på med rekommenderad olja om nivån är låg.

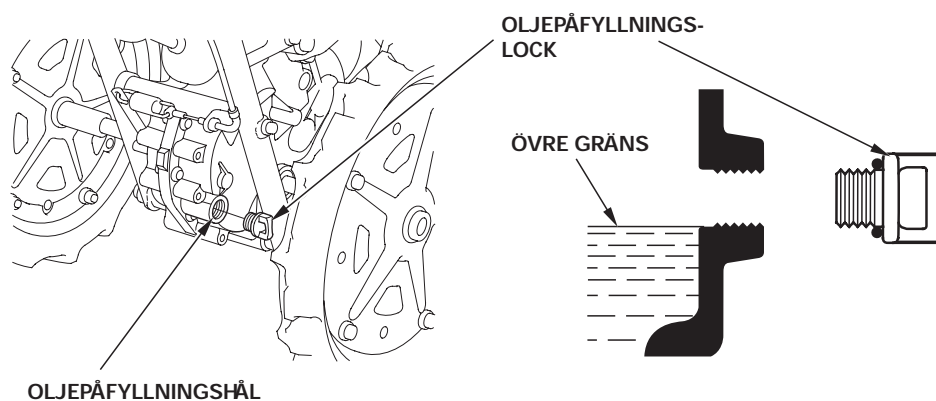
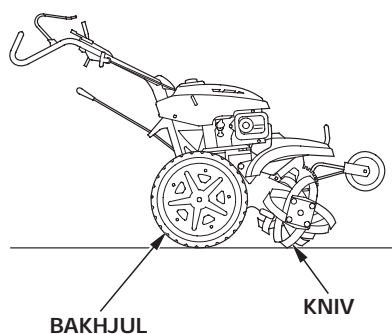
Rekommenderad olja:

SAE 0W-20 Honda 4-taktsolja eller motorolja av premiumkvalitet avsedd för fyrtaktsmotorer.

5. Montera nivåskruven och dra åt den ordentligt.

Kontroll av växellådsolja

1. Stanna motorn och placera jordfräsen på ett jämnt underlag och se till att bakhjul och knivar har markkontakt som detta visas.
2. Ta bort oljepåfyllningslocket och kontrollera att oljan är i nivå med den nedre kanten på oljepåfyllningshålet



3. Fyll på med rekommenderad olja om nivån är låg.

Rekommenderad olja:

SAE 10W30 Honda 4-taktsolja eller motorolja av premiumkvalitet avsedd för fyrtaktsmotorer och som intygas uppfylla eller överträffa kraven enligt API serviceklass SF, SH. (På motorolja som klassificeras som SF, SH finns denna information på behållaren).

4. Montera oljepåfyllningslocket ordentligt.

Service av tändstift

Rekommenderat tändstift: BPR6ES (NGK)

FÖRSIKTIGHET:

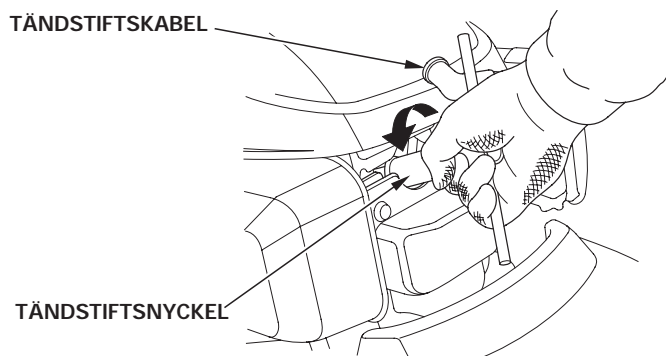
Använd aldrig ett tändstift med ett felaktigt värmetal.

För att trygga korrekt motordrift, måste tändstiftet ha korrekt elektrodavstånd och vara fritt från avlagringar.

1. Koppla bort tändstiftskabeln.
2. Ta bort tändstiftet med en tändstiftsnyckel.

⚠ VARNING

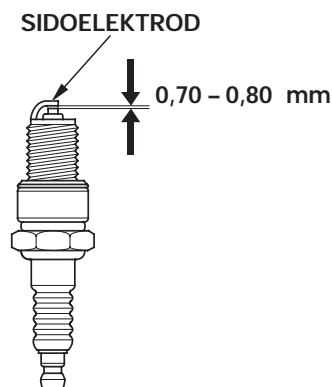
Om motorn har varit igång är ljuddämparen mycket varm. Undvik att komma i kontakt med ljuddämparen.



3. Gör en visuell kontroll av tändstiftet. Kassera det om isolatorn är spräckt eller skadad. Rengör tändstiftet med en stålborste om det ska användas igen.

3. Mät elektrodavståndet med ett bladmått. Avståndet ska vara: 0,70-0,80 mm.

Korriger vid behov genom att böja sidoelektroden.



5. Se till att tändstiftets bricka är i gott skick och gänga fast tändstiftet för hand för att undvika korsgångning.

6. Sedan tändstiftets har placerats, dras det åt med en tändstiftsnyckeln för att trycka samman brickan.

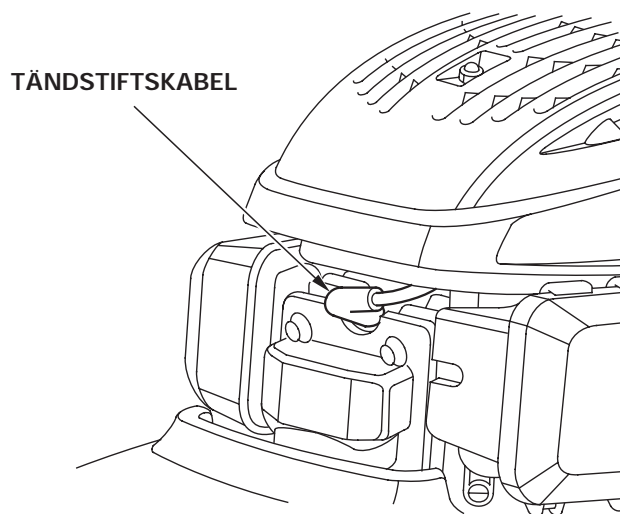
Om ett nytt tändstift monteras, dra åt 1/2 varv sedan tändstiftet har installerats för att trycka samman brickan.

Om ett begagnat tändstift monteras, dra åt 1/8 till 1/4 varv sedan tändstiftet har installerats.

FÖRSIKTIGHET:

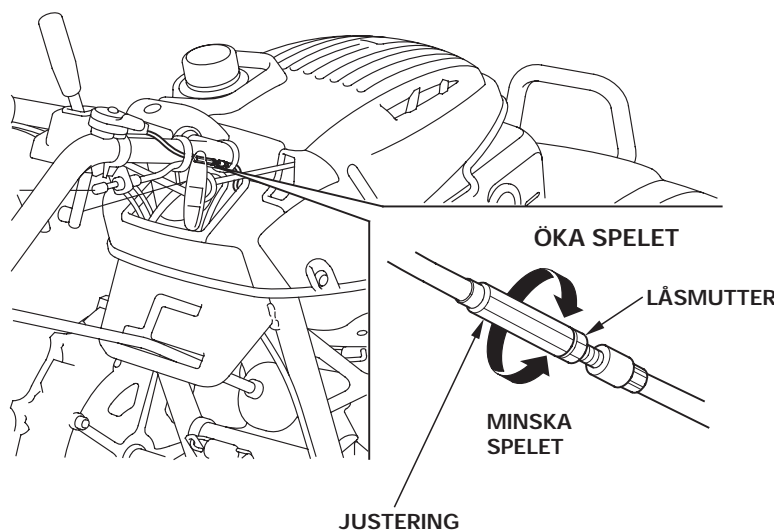
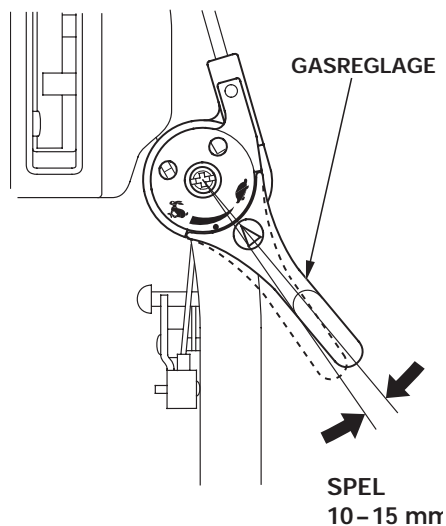
Tändstiftet måste vara ordentligt åtdraget. Ett felaktigt åtdraget tändstift kan bli mycket varmt och kan eventuellt skada motorn.

7. Efter montering av tändstiftet ska tändstiftskabeln fästas ordentligt



Justering av gasvajer

1. Flytta gasreglaget till det långsamaste läget.
2. Kontrollera gasreglagets spel i reglagets ände: Spelet ska vara: 10-15 mm
3. Om spelet behöver justeras, ska du lossa låsmuttern och vrida justeringen tills du uppnår det korrekta spelet för gasreglaget.
4. Efter justering ska låsmuttern dras åt ordentligt.

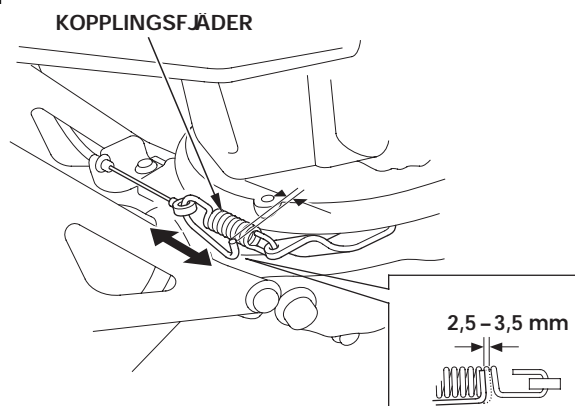


Justering av kopplingshandtagets vajer

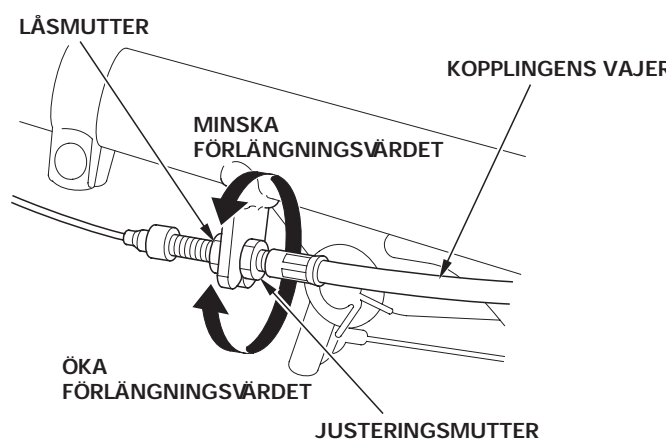
1. Dra kopplingshandtaget till läget INKOPPLAD och kontrollera kopplingsfjäders förlängningsvärde i änden av den längre fjäderhaken som detta visas.

Förlängningsvärdet ska vara:

2,5-3,5 mm

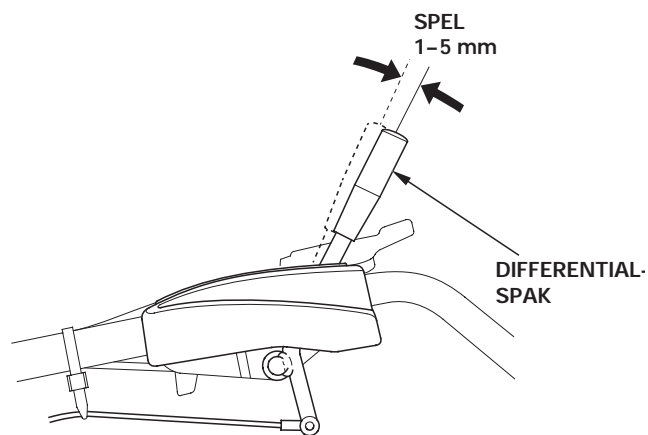


2. Om justering krävs, ska kopplingshandtaget föras till läget INKOPPLAD.
3. Lossa låsmuttern och vrid justeringsmuttern för att få det korrekta förlängningsvärdet för kopplingsfjäders.
4. Efter justering ska låsmuttern dras åt ordentligt

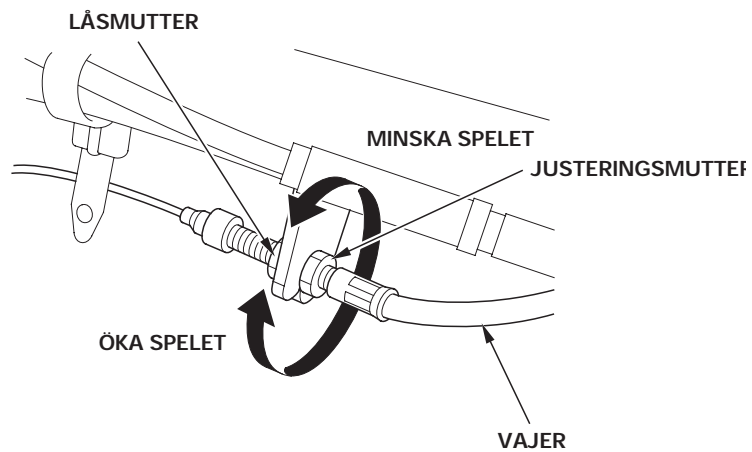


Justering av differentialspakens vajer

1. Ställ in differentialspaken i läget OLÅST.
2. Kontrollera differentialspakens spel i änden av spaken.
Spelet för differentialspaken ska vara:
1-5 mm



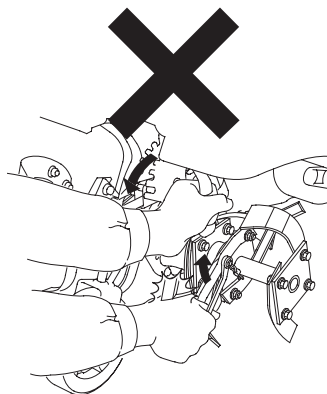
3. Om justering krävs, lossa låsmuttern och vrid justeringsmuttern.
4. Efter justering ska låsmuttern dras åt ordentligt



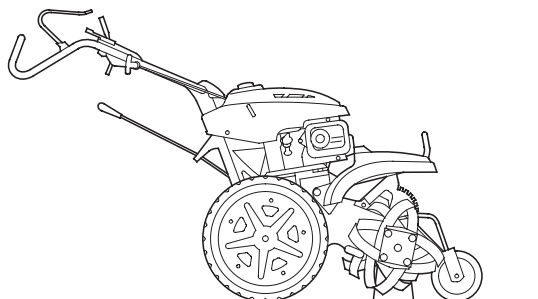
Kontroll och byte av hackrotorer

⚠ VARNING

- Använd kraftiga handskar för att skydda dina händer.
- Gör kontrollen eller bytet när jordfräsen står på ett jämnt underlag och motorn är avstängd. Koppla loss tändstiftskabeln för att förhindra att motorn startas av misstag.
- Placera ett träblock under hackrotorn för att hindra att den faller ned.
- De yttre och inre hackrotorerna roterar i motsatt riktning. Var noga med hackrotorernas riktning vid kontroll och byte av rotorerna. Hackrotorerna kan snurra i fel riktning vilket kan leda till skador.



Innan kontroll eller service påbörjas, ställer du in framhjulet i dess lägsta position (för transport se sida 23) och placerar jordfräsen på ett jämnt underlag och säkrar den så att den inte kan förflyttas.

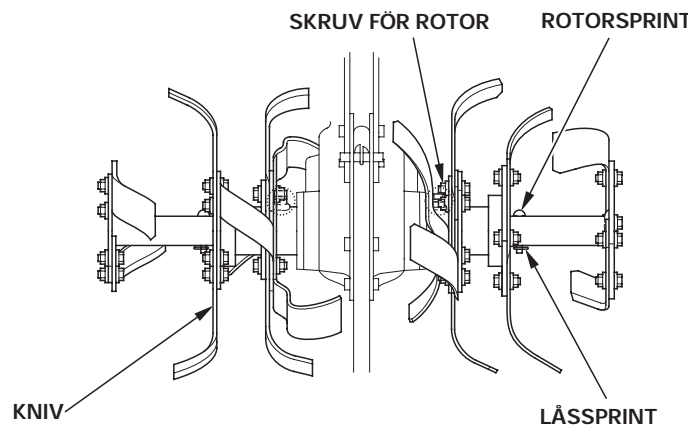


Kontroll:

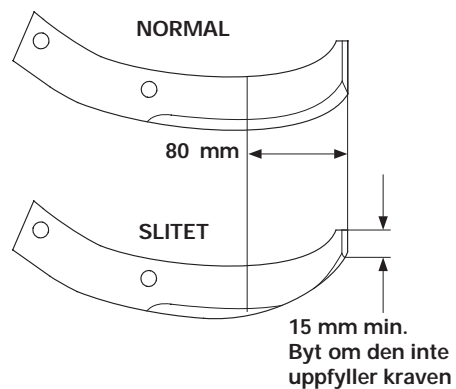
1. Kontrollera eventuellt förekomst av skadade, böjda eller lösa knivar. Om sådana finns ska de dras åt eller bytas.
2. Kontrollera om rotorns skruv sitter löst och dra åt vid behov.
3. Kontrollera om rotorsprintarna och låssprintarna är skadade eller saknas och byt vid behov ut dem mot nya (sida 49).

OBS!

Använd Hondas originaldelar eller motsvarande när hackrotorerna byts.

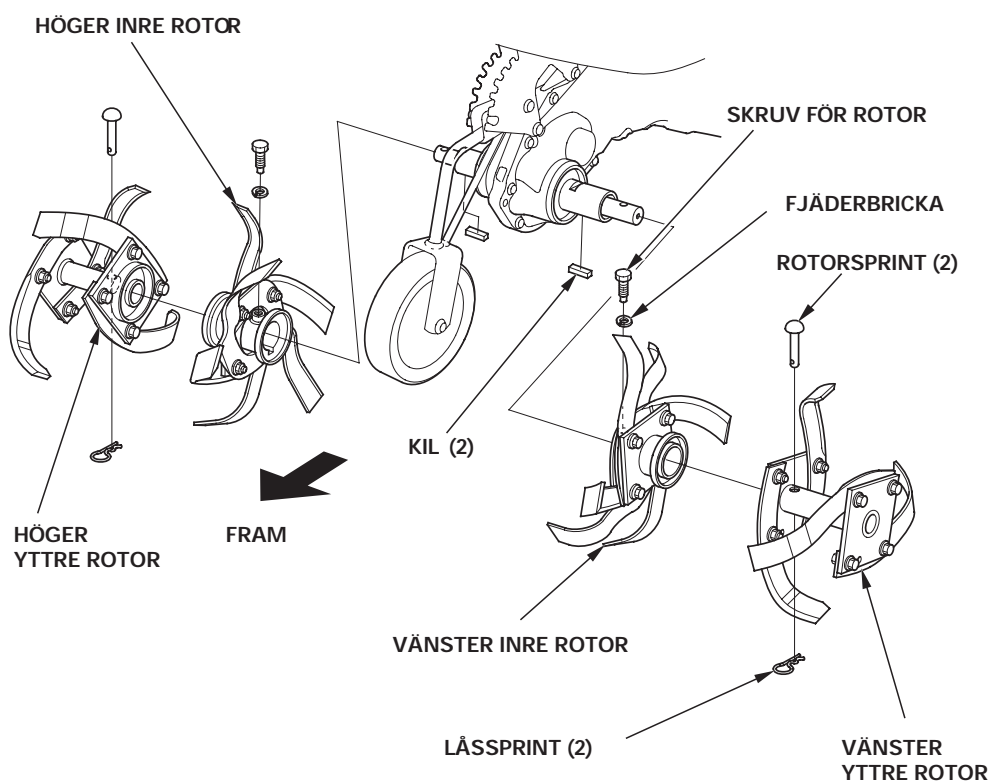


4. Kontrollera om knivarna är slitna. Byt ut en kniv om dess bredd är mindre än 15 mm i området 80 mm från spetsen. Byt knivarna tidigare för att kunna fräsa effektivt.



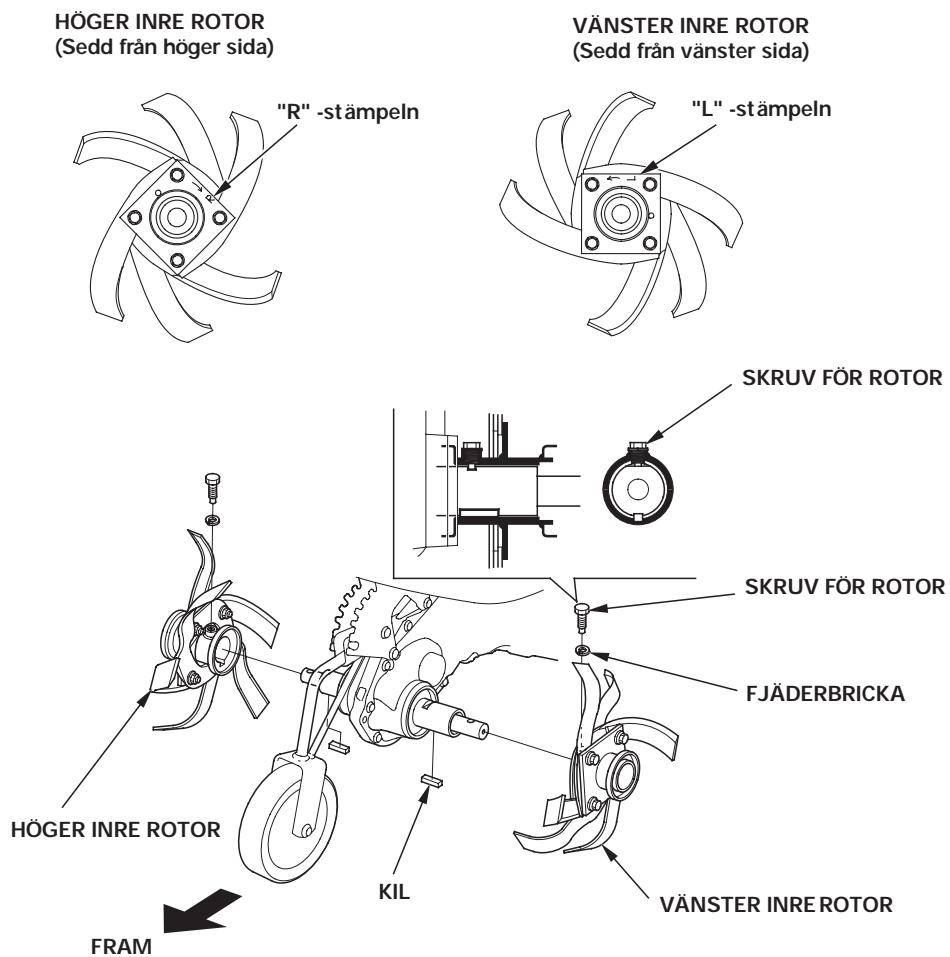
Demontering av rotor:

1. Demontera låssprinten och rotorsprinten och demontera därefter den yttre hackrotorn.
2. Ta bort hackrotorns skruv och fjäderbricka och demontera sedan den inre hackrotorn och kilen. Var noga med att inte tappa bort kilen.

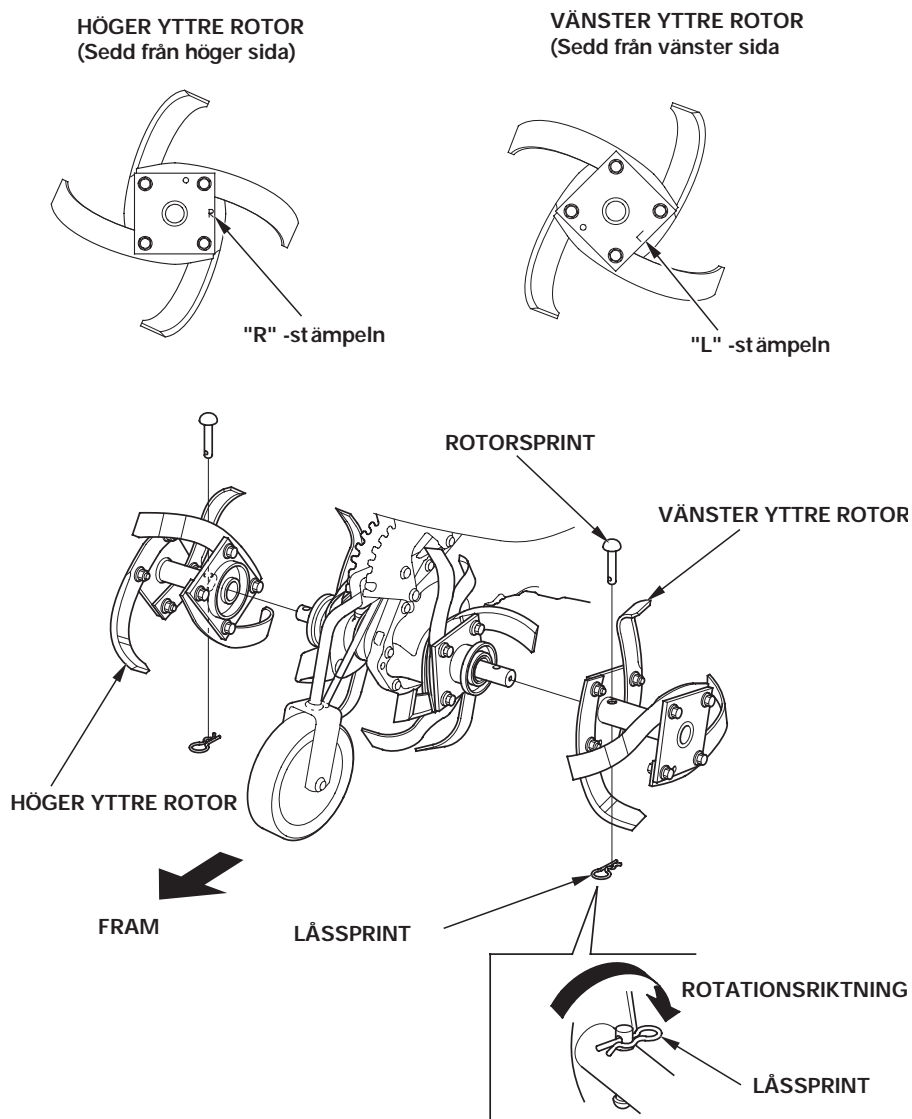


Montering av rotor:

1. Anbringa fett på kilen och sätt den i axelns kilspår.
2. Montera den inre rotorn genom att linjera kilspåret på den inre rotorn mot kilen på axeln med "R"-stämpeln (höger rotor) eller "L"-stämpeln (vänster rotor) riktad utåt som detta visas.
3. Montera fjäderbrickan och skruven för rotorn och dra åt rotorns skruv ordentligt.
Se till att rotorns skruv sitter ordentligt på fjäderbrickan.



-
4. Montera den yttre rotorn med "R"-stämpeln (höger rotor) eller "L"-stämpeln (vänster rotor) riktad utåt som detta visas.
 5. Ställ stifthålen i den yttre rotorn och rotorns axel i linje med varandra och montera rotorsprinten.
 6. Montera låssprinten åt det håll som visas.

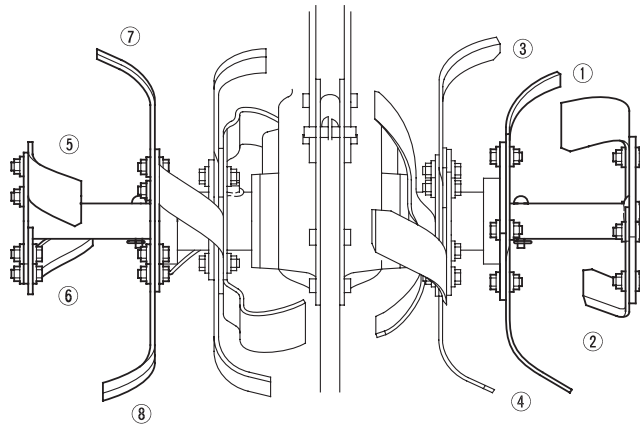


Montering av kniv:

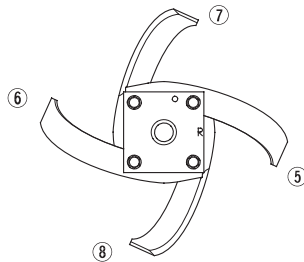
Montera knivarna korrekt.

Felaktig ordning av knivarna eller felaktig montering av knivarna åt fel håll leder till vibrationer och till att fräsningen inte blir korrekt.

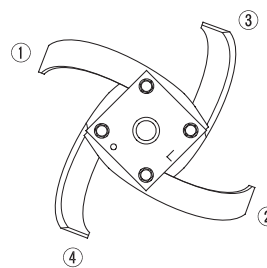
- **Yttre hackrotorer:**



HÖGER YTTRE ROTOR
(Sedd från höger sida)



VÄNSTER YTTRE ROTOR
(Sedd från vänster sida)



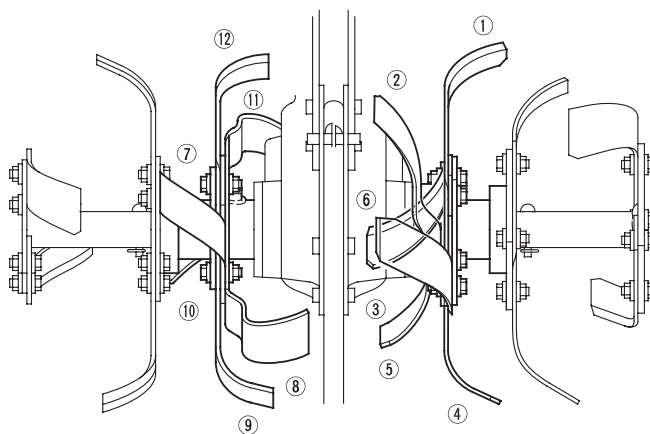
①, ②, ⑦ och ⑧: KNIVA



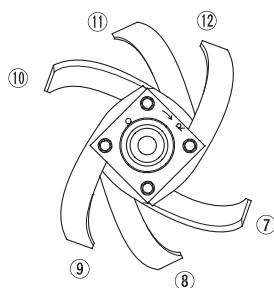
③, ④, ⑤ och ⑥: KNIVB



• Inre hackrotorer



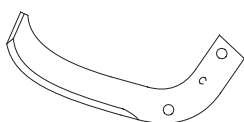
HÖGER INRE ROTOR
(Sedd från höger sida)



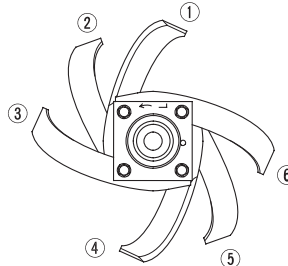
①, ④, ⑨ och ⑫: KNIVA



⑧ och ⑪: KNIVC



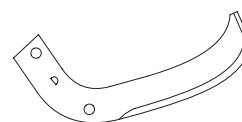
VÄNSTER INRE ROTOR
(Sedd från vänster sida)



③, ⑥, ⑦ och ⑩: KNIVB



② och ⑤: KNIVD



9. RENGÖRING EFTER ANVÄNDNING

FÖRSIKTIGHET:

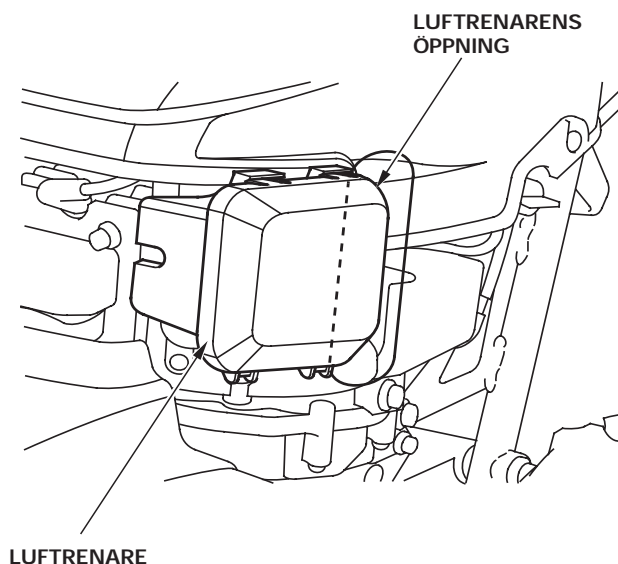
- Om motorn varit igång, ska du låta den svalna i minst 30 minuter innan den rengörs.
- Använd kraftiga handskar för att skydda dina händer när du rengör området kring hackrotorerna.
- Utför rengöringen av jordfräsen på en jämn yta.

1. Ta bort lera, gräs, smuts och annat material från jordfräsen och hackrotorer.
2. Ta bort jord och smuts runt luftrenaren.
3. Tvätta jordfräsen inklusive området runt hackrotorerna.
4. Tvätta motorn för hand och förhindra att vatten tränger in i luftrenaren.

OBS!

Om du använder en trädgårdsslang eller högtryckstvätt för att göra rent jordfräsen ska du vara noga med att undvika att vatten tränger in i reglage och kablar eller någon annanstans i närheten av luftrenarens och ljuddämparens öppningar.

5. Sedan jordfräsen tvättats ska du torka av alla åtkomliga ytor.



10. TRANSPORT/FÖRVARING

Transport

▲ VARNING

Bensin är mycket lättantändligt och under vissa omständigheter explosivt. Rök inte och tillåt inte gnistor i det område där motorn tankas eller där bensin förvaras.

FÖRSIKTIGHET:

Om jordfräsen har använts ska du låta den svalna i minst 15 minuter innan den lastas på transportfordonet. En varm motor och ett varmt avgassystem kan bränna dig och antända annat material.

- Var noga med att inte tappa eller slå emot jordfräsen vid transport.
- Använd ett fordon (t.ex. en lastbil) som uppfyller kraven för transport av jordfräsens storlek, vikt och övriga egenskaper.

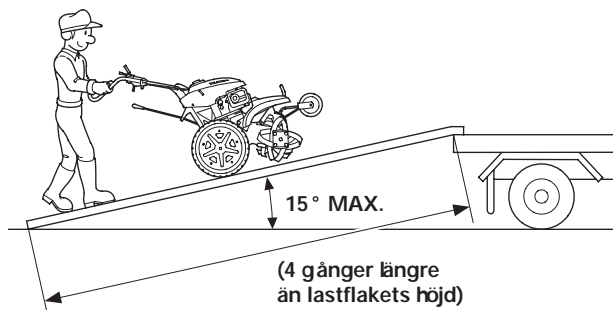
Lastning

1. Höj framhjulet till det översta läget (sida 23).
2. Lasta jordfräsen på transportfordonet och se till att den står plant på lastytan.

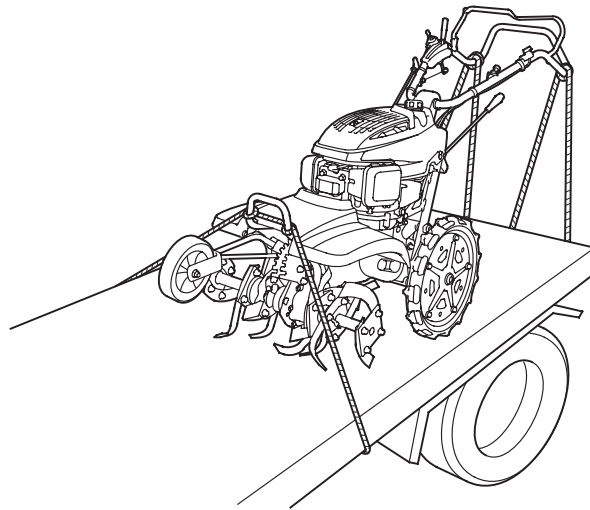
▲ VARNING

Använd en lastramp när du ska lasta på/av jordfräsen på/av transportfordonet. Gå långsamt på lastrampen så att du inte ramlar ned från den.

- Parkera transportfordonet (t.ex. lastbil etc.) på ett fast och plant underlag och lasta på/av jordfräsen med en lastramp. Se till att inte ramla ned från den.
- Använd en kraftig lastramp som kan bära upp jordfräsens och tillbehörens vikt och som är tillräckligt lång för att jordfräsens vinkel är 15° eller mindre. Observera att lastrampen måste vara utrustad med halkfri yta och krokar för att den ska kunna göras fast ordentligt på fordonet, och den måste vara bredare än jordfräsens spårvidd. (Riktlinje: lastrampens längd bör vara minst 4 gånger längre än lastflakets höjd).



-
- Placera lastrampen rakt och stadigt på transportfordonet (t.ex. lastbil etc.).
 - Placera lastrampen i linje med transportfordonets flak. Ställ dig mitt på lastrampen och se till att jordfräsens högra och vänstra hjul löper parallellt med lastrampen.
 - Släpp inte kopplingshandtaget vid på-/avlastning. Jordfräsen kan röra sig onormalt när kopplingen släpps vid på-/avlastning.
 - Flytta växelspaken till läget "TRANSPORT 1" och kontrollera att rotorn inte snurrar innan jordfräsen lastas på eller av.
 - Ställ differentialspaken i läget "LÅST".
 - Ställ växelspaken i läget "FRAMÅT" vid lastning och ställ spaken i läget "BACKA" för avlastning.
 - Starta motorn och låt den gå på tomgång under 2 - 3 minuter innan den lastas på.
3. Fäst jordfräsen vid flaket genom att fästa rep vid styrhandtaget och det främre skyddsörret.



4. För att undvika att bränsle läcker ut, tappar du av bränslet från förgasaren (se sida 55). Se till att bränslekranen är i läget STÄNGD och se till att jordfräsen står plant

Förvaring

Innan jordfräsen ska förvaras under en längre tid:

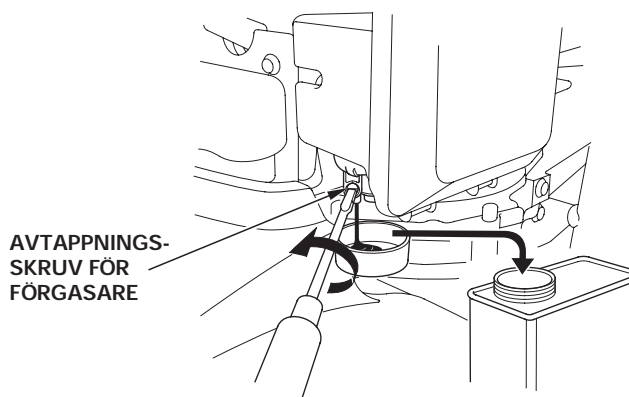
- Se till att förvaringsområdet inte är för fuktigt och dammigt.

1. Tappa av bränslet:

▲ VARNING

Bensin är lättantändligt och under vissa omständigheter explosivt. Rök inte och tillåt inte gnistor i närheten av utrustningen när bränslet tappas av.

- a. Tappa ur bränsletanken.
- b. Vrid bränslekranen till läget ÖPPEN.
- c. Lossa förgasarens avtappningsskruv för att tömma bränslet i en lämplig behållare.
- d. Sedan bränslets tappats av drar du åt förgasarens avtappningsskruv och vrider bränslekranen till läget AV.



2. Byt motorolja (se sida 35).
3. Rengör luftrenaren (se sida 36).
4. Dra i starthandtaget tills du känner ett motstånd. I detta läge är både insugnings- och avgasventilerna stängda. Förvaras motorn på detta vis skyddas den mot inre korrosion.
5. Dra chokereglaget till läget STÄNGD.
6. Applicera ett tunt oljeskikt på ytor som kan börja rosta. Täck över jordfräsen och förvara den på en plan yta i ett dammfritt område.

11. FELSÖKNING

Om jordfräsen uppträder konstigt, ska du kontrollera följande och felsöka din jordfräs enligt anvisningarna. Om jordfräsen fortfarande inte fungerar som vanligt ska du ta kontakt med din auktoriserade Hondaåterförsäljare. Försök inte att ta isär jordfräsen själv.

Svårstartad

Ordnings-följd	Kontrollera detalj	Åtgärd	Se sida
1	Startprocedur	Starta i enlighet med startproceduren som förklaras i denna instruktionsbok.	19 till 21
2	Bränslenivå	Fyll på bensin.	15
3	Bensin	Om bensinen i tanken är gammal. Tappa av den gamla bensinen och fyll på med ny bensin.	55
4	Använt bränsle	Använd blyfri 96-oktanig bilbensin.	15
5	Motoroljans nivå	Fyll på med motorolja till den angivna nivån	13
6	Luftrenarens filter	Rengör om den är förorenad. Byt vid behov.	36
7	Tändstifts kabeln	Montera tändstiftskabeln ordentligt på tändstiftet.	41
8	Tändstift	Torka rent tändstiftet och låt det torka om det är fuktigt och nedsmutsat.	40

Motorn startar men stannar igen.

Ordnings-följd	Kontrollera detalj	Åtgärd	Se sida
1	Chokereglage	Ställ in chokereglaget i läget ÖPPEN.	21
2	Bränslekran	Ställ in bränslekranen i läget ÖPPEN.	19
3	Bränslenivå	Fyll på bensin.	15
4	Luftrenarfilter	Rengör om förorening finns. Byt vid behov.	36

Bakhjul/knivar snurrar utan att kopplingshandtaget trycks in.

Ordnings-följd	Kontrollera detalj	Åtgärd	Se sida
1	Kopplingshandtagets vajer	Justera kopplingens vajer korrekt.	43
2	Kopplingens oljenivå	För mycket olja. Justera till rätt nivå.	38

Bakhjulen snurrar inte när kopplingshandtaget trycks in.

Ordnings-följd	Kontrollera detalj	Åtgärd	Se sida
1	Växelspakens läge	Ställ in växelspaken i rätt växelläge (framåt eller bakåt).	26 och 27
2	Sprint (för hjul)	Montera sprint och låssprint ordentligt om de saknas eller hamnat fel.	25
3	Kopplingsvajer	Justera kopplingens vajer korrekt.	43
4	Kopplingsoljans nivå	Justera kopplingsolja till angiven nivå.	38
5	Växellådsoljans nivå	Justera växellådsolja till angiven nivå.	39

Hackrotorn snurrar inte när kopplingshandtaget trycks in.

Ordnings-följd	Kontrollera detalj	Åtgärd	Se sida
1	Växelspakens läge	Ställ in växelspaken i rätt växelläge (framåt eller bakåt).	26 och 27
2	Rotorsprint	Montera rotorsprinten och låssprinten ordentligt om de saknas eller hamnat fel.	49
3	Rotor	Ta bort främmande material (stenar etc.) om sådant hamnat i rotorn.	45 och 46
4	Kopplingsvajer	Justera kopplingens vajer korrekt.	43
5	Kopplingsoljans nivå	Justera kopplingsolja till angiven nivå.	38
6	Växellådsoljans nivå	Justera växellådsolja till angiven nivå.	39

Besvärlig fräsning/svårt att flytta jordfräsen.

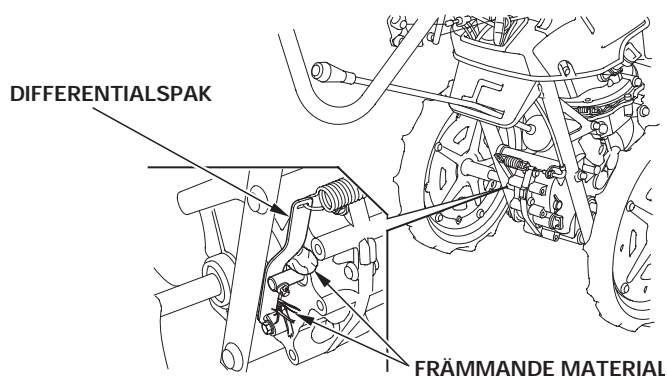
Ordnings-följd	Kontrollera detalj	Åtgärd	Se sida
1	Framhjul	Ställ in i rätt läge.	23

Jordfräsen fräser dåligt.

Ordnings-följd	Kontrollera detalj	Åtgärd	Se sida
1	Differentialspak	Ställ spaken i läget "LÅST".	30
2	Chokereglage	Ställ reglaget i läget "ÖPPEN".	21
3	Framhjul	Ställ in det korrekta läget enligt fräsningsdjupet.	23
4	Bakhjul	Ställ de högra och vänstra hjulen symmetriskt.	25
5	Styrhandtagets höjd	Ställ in styrhandtaget i korrekt läge.	24
6	Bultar/muttrar	Dra åt ordentligt.	18
7	rotor	Ta bort främmande material (stenar etc.) om sådant hamnat i rotorn.	45 och 46
8	Knivar	Montera knivarna korrekt.	50 och 51
9	Kopplingsvajer	Justera kopplingens vajer korrekt.	43
10	Motorvarvtal	Om motorvarvtalet är för lågt, flyttar du gasreglaget för att öka det.	—
11	Gasvajer	Justera gasreglagets spel så det blir korrekt.	42

Differential/differentialspak fungerar inte korrekt.

Ordnings-följd	Kontrollera detalj	Åtgärd	Se sida
1	Differentialspak	Använd den korrekt.	30
2	Differentialspak	Ta bort främmande material (stenar etc.) om sådant hamnat i området.	Se nedan
3	Differentialspak-vajerl	Justera differentialspakens spel.	44



12. SPECIFIKATIONER

Modell	FF500
Beskrivningskod	FANJ

Mått och vikt

Modell	FF500
Total längd	1 730 mm
Total bredd	585 mm
Total höjd	1 045 mm
Torrsvikt	77,0 kg

Motor

Modell	GCV160E
Motortyp	4-takts, överliggande kamaxel, en cylinder
Cylindervolym	160 cm ³
Inre diameter × Slaglängd	64 × 50 mm
Kylsystem	Luftkylning med fläkt
Tändningssystem	Transistorerad magnet
Tändstift	BPR6ES (NGK)
Oljevolym	0,55 liter
Bränsletankens volym	1,8 liter
Kompressionsför- hållande	8,5:1

Bullernivå och vibration

Ljudtrycksnivå (L _{pA}) Testad enligt EN709	79 dB
Garanterad ljuddef- fekt (LWA) testad enligt 2000/14/EC	93 dB
Vibration Testad enligt EN709	5,3 m/s ²

OBS!

Specifikationer kan ändras utan att detta meddelas i förväg.

14. ADRESSER TILL STÖRRE HONDAÅTERFÖRSÄLJARE

Europa

FÖRETAGETS NAMN (BOLAG)	ADRESS	TEL: FAX:
Honda (U.K.) Limited	470 London Road, Slough, Berkshire, SL38QY, United Kingdom	Tel: 01753-590-590 Fax: 01753-590-000
Honda Europe Power Equipment S.A.	Pole 45 Rue des Chataigniers 45140 Ormes France	Tel: 1-38-65-06-00 Fax: 1-38-65-06-05
Honda Motor Europe (North) GmbH.	Spredlinger, Landstraße 166 D-63069 Offenbach/Main Germany	Tel: 069-83-09-0 Fax: 069-83-09-519
Honda Belgium H.V.	Wijngaardveld 1, 9300 Aalst Belgium	Tel: 053-725-111 Fax: 053-725-100
Honda Italia Industriale S.P.A.	Via della Cecchignola, 5/7 00143 ROMA	Tel: 06-54928-1 Fax: 06-54928-400
Honda (Suisse) S.A.	Route des Moulins 10 Case postale Ch 1214 Vernier-Geneve, Switzerland	Tel: 022-341-22-00 Fax: 022-341-09-72
Honda Nederland B.V.	Nikkelstraat 17 2984 AM Ridderkerk Netherlands	Tel: 0180-491777 Fax: 0180-491889
Honda Austria G.M.B.H.	Honda Strasse 1 A-2351 Wiener Neudorf Austria	Tel: 223-66-900 Fax: 223-66-4130
Honda Power Equipment Sweden A.B.	Box 50583 202 15 Malmö Sweden	Tel: 040- 600 23 00 Fax: 040- 600 23 19
Honda Produtos De Força, Portugal, S.A.	Lugar da Abrunheira S. Pedro de Penaferrim 2710 Sintra, Portugal	Tel: 351-1-9150374 Fax: 351-1-9111021
Berema A/S	Berghagan 5, Langhus Box 454, 1401 Ski Norway	Tel: 64-86-05-00 Fax: 64-86-05-49

Europa (forts)

FÖRETAGETS NAMN (BOLAG)	ADRESS	TEL: FAX:
OY Brandt AB	Tuupakantie 4 SF-01740, Vantaa Finland	Tel: 90-895-501 Fax: 90-878-5276
TIMA PRODUCTS A/S	Tr nfalkevej 16, Postboks 511 DK 2650 Hvidovre Denmark	Tel: 31-49-17-00 Fax: 36-77-16-30
Greens	Polig. Industrial Congost 08530, La Garriga (Barcelona), Spain	Tel: 93-871-84-50 Fax: 93-871-81-80
Automocion Canarias S.A. (AUCASA)	Apartado de Correos, num 206 Santa Cruz de Tenerife Canary Island	Tel: 922-61-13-50 Fax: 922-61-13-44
The Associated Motors Company Ltd.	148, Rue D'Argens, Msida Malta	Tel: 356-333001 Fax: 356-340473
Two Wheels Ltd.	Crosslands Business Park, Ballymount Road, Dublin 12, Ireland	Tel: 4602111 Fax: 4566539
General Automotive Co., S.A.	P.O. Box 1200, 101 73 Athens Greece	Tel: 346-5321 Fax: 346-7329
BG Technik s,r,o	Radlická 117/520 158 01 Praha 5 Czech Republic	Tel: 2-5694 573 Fax: 2-5694 571
Aries Power Equipment Ltd.	01-493 Warszawa, ul Wroclawska 25a Poland	Tel: 22-685 17 06 Fax: 22-685 16 03
MO. TOR. PEDO Ltd.	1134 Budapest, Dz sa Gy.út 61-63 Hungary	Tel: 1-4652080 Fax: 1-4652081

Australien

FÖRETAGETS NAMN (BOLAG)	ADRESS	TEL: FAX:
Honda Australia Motorcycle and Power Equipment Pty. Ltd	1954-1956 Hume Highway Campbellfield Victoria 3061	Tel: (03) 9270 1111 Fax: (03) 9270 1133



HONDA POWER EQUIPMENT SWEDEN AB
Box 50583
202 15 Malmö

Tel. 040 - 600 23 00 Ref Nr: 00X3D-V24-000